



TECHNISCHE INFORMATIONEN

KVH® (Keilgezinktes Vollholz)

DUOBALKEN®, **TRIOBALKEN®** (Balkenschichtholz)



Überarbeitete Fassung auf der Grundlage der
DIN EN 1995-1-1:2010 (Eurocode 5-1-1)

Herausgeber:

Überwachungsgemeinschaft
KVH Konstruktionsvollholz e.V.
Elfriede-Stremmel-Str. 69
42369 Wuppertal
Fax 0202 – 978 35 79
info@kvh.de
www.kvh.de

Technische Bearbeitung:

bauart Konstruktions GmbH & Co. KG
Spessartstraße 13
36341 Lauterbach
www.bauart-konstruktion.de

Redaktion:

Dr. - Ing. Tobias Wiegand

Layout:

radermacher schmitz pr
53639 Königswinter
www.radermacher-pr.de

Bildnachweis:

Titel, Seite 7, Überwachungsgemeinschaft
27, 29, 33, 40: Konstruktionsvollholz e.V.

Seite 4: Wohnhaus Schneider:
oben: Bauer Holzbau GmbH,
74589 Satteldorf-Gröningen/
Björn Rudnik Hausfotografie

unten: Wohnhaus Crailsheim-
Tiefenbach
Bauer Holzbau GmbH / Björn
Rudnik Hausfotografie

Seite 6: Korona Holz & Haus GmbH,
51469 Bergisch-Gladbach,
www.korona-holzbau.de

Seite 16: Gemeindezentrum Dierdorf:
müllerblaustein, BauWerk-
Partner, 89134 Blaustein

Seite 19: Haus Thomas: Heinz-Holzbau-
planung & Zimmerei, 57299
Burbach/Hartwig Heinz

Seite 25,38: Prototyp Libeskind Villa;
Empfangsgebäude der
Rheinzink GmbH & Co. KG:
Josef Pieper GmbH, Rheinzink,
45711 Datteln/ proportion
GmbH, 10245 Berlin

Seite 35 Bürogebäude Firma E+K
Verwaltungs GmbH & Co.KG:
Bauer Holzbau GmbH,
74589 Satteldorf-Gröningen

Inhalt

1 Der präzise Werkstoff	3
2 Herstellung und technische Eigenschaften	5
3 Anforderungen und Anwendungsbereiche	6
4 Lieferprogramm und Vorzugsquerschnitte	12
5 Bemessung nach DIN EN 1995-1-1 (Eurocode 5-1-1)	13
5.1 Grundlagen	13
5.2 Berechnungsbeispiel Holzbalkendecke	16
6 Bemessungstabellen	22
6.1 Generell	22
6.2 Querschnittswerte und Bemessungswerte	23
6.3 Deckenbalkenquerschnitte	24
6.4 Stützenquerschnitte	34
6.5 Dachsparrenquerschnitte	35
7 Ausschreibung und Normungsgrundlagen	38
8 Gütesicherung und Kennzeichnung	40
9 Vorteile von KVH [®] , Duobalken [®] und Triobalken [®]	44

1 Der präzise Werkstoff

Holzbau hat eine sehr lange Tradition. Seit mehr als 10.000 Jahren nutzt der Mensch Holz für seine Bauwerke. Noch heute genutzte Bauten früherer Jahrhunderte belegen die Dauerhaftigkeit und den hohen Wohnwert von Holzbauten.

Besser als die Natur erlangt

Wohnungsbauten müssen hohe Anforderungen an Sicherheit und Komfort erfüllen. Die Gebäude sollen einen guten winterlichen Wärmeschutz, sommerlichen Hitzeschutz und Schallschutz bieten. Die verwendeten Baustoffe sollen ökologisch und gesundheitlich unschädlich sichtbar bleibende Bauteile bei geringem Energieaufwand dauerhaft ästhetisch sein. Der moderne Holzbau verlangt heute zudem maßhaltige, exakt dimensionierte und technisch getrocknete Vollholzprodukte. Die veränderte Produktionstechnologie in den Zimmereibetrieben, die vielfach CNC-gesteuerte Abbundanlagen einsetzen, erfordert für einen reibungslosen Produktionsablauf einen klar definierten Werkstoff.

Die vorgenannten Anforderungen an Vollholzprodukte haben ihren Niederschlag teilweise in schärferen bauaufsichtlichen Regeln gefunden. Die in der Vereinbarung über Konstruktionsvollholz KVH enthaltenen Anforderungen, gehen, wie nachfolgend noch gezeigt wird, deutlich über diese bauaufsichtlichen Anforderungen hinaus.

Technische Merkmale

Mit der Entwicklung von KVH - Konstruktionsvollholz sowie den Duobalken und Triobalken stehen präzise Werkstoffe zur Verfügung, die schonend technisch getrocknet, maßhaltig, gehobelt oder kalibriert und ab Lager in vielen Dimensionen und Längen erhältlich sind. KVH sowie Duobalken und Triobalken sind geschützte Marken.

Die betriebliche Qualitätskontrolle von Konstruktionsvollholz KVH wird nach den strengen Regeln der Überwachungsgemeinschaft KVH durchgeführt, die Betriebe zudem von unabhängigen Prüfstellen regelmäßig fremdüberwacht. Die Überwachungsbedingungen der Überwachungsgemeinschaft sind in einer Vereinbarung mit Holzbau Deutschland (Holzbau Deutschland - Bund Deutscher Zimmermeister) niedergelegt.

KVH Konstruktionsvollholz

Visuell oder maschinell nach der Festigkeit sortiertes, technisch getrocknetes und gehobelt oder kalibriertes¹⁾ Vollholz mit definierter Maßhaltigkeit für sichtbare und nicht sichtbare Bereiche. Im Regelfall ist KVH keilgezinkt. Die Länge beträgt üblicherweise 13 m. Größere Längen sind auf Anfrage möglich. KVH erfüllt die bauaufsichtlichen Anforderungen aus DIN 1052: 2008, Anhang I (für keilgezinktes KVH) bzw. DIN EN 14081-1 mit DIN 20000-5 (für nicht keilgezinktes Vollholz). Darüber hinaus wird die Einhaltung der zusätzlichen Anforderungen aus der Vereinbarung über Konstruktionsvollholz durch Eigen- und Fremdüberwachung kontrolliert.

¹⁾ kalibriert: durch Hobeln nach dem Trocknen ohne Anspruch auf sauber ausgehobelte Oberflächen auf Maß gebracht.

Duobalken und Triobalken (Balkenschichtholz)

Zusammengesetzter Vollholzquerschnitt aus zwei bzw. drei miteinander verklebten Einzelhölzern gleicher Querschnittsmaße. Die Lamellen sind i.d.R. keilgezinkt. Die Länge der Duobalken und Triobalken beträgt üblicherweise 13 m. Größere Längen sind auf Anfrage möglich. Duobalken und Triobalken werden nach der allgemeinen bauaufsichtlichen Zulassung Z 9.1-440 des Deutschen Instituts für Bautechnik hergestellt. Über die allgemeine bauaufsichtliche Zulassung hinausgehende Qualitätsanforderungen, z.B. an die Oberfläche, können der Vereinbarung mit Holzbau Deutschland - (Holzbau Deutschland - Bund Deutscher Zimmermeister) entnommen werden. Wie bei KVH wird die Einhaltung dieser zusätzlichen Qualitätsanforderungen im Rahmen von Eigen- und Fremdüberwachungen durch unabhängige Institute kontrolliert.



Nachhaltigkeit

Holz ist im Vergleich zu anderen Baustoffen ökologisch im Vorteil. Neben dem Alleinstellungsmerkmal, der einzige in großen Mengen nachwachsende konstruktive Baustoff zu sein, sind kurze Transportwege, leichte Bearbeitung und abfallfreie Produktion nur einige der Gründe, warum zur Fertigung eines funktional gleichwertigen Holzbauteils weit weniger Energie benötigt wird, als für Bauteile aus anderen Materialien.

Nähere Informationen enthält eine in Kürze erscheinende Umweltproduktdeklaration, die dann auf der Homepage www.kvh.de zu finden sein wird.

Präzise Fertigung und energiesparendes Bauen

Die hohe Maßhaltigkeit von KVH, Duobalken und Triobalken (siehe auch Tabellen 3.1 und 3.2) ist eine wichtige Voraussetzung für eine rationelle maschinelle Holzbearbeitung im Holzbaubetrieb. Erst mit solchen Hölzern lassen sich kostensparende CNC-gesteuerte Maschinen einsetzen und ein hoher Vorfertigungsgrad erreichen.

Die hohen energetischen Anforderungen an die heutigen Gebäude verlangen eine dauerhafte Luftdichtheit der Gebäudehülle. Die Bauteile müssen passgenau gefertigt sein. Übliche feuchtebedingte Formänderungen dürfen die Luftdichtheit nicht beeinträchtigen. High-Tech-Hölzer wie KVH, Duobalken und Triobalken ermöglichen luftdichte und daher energiesparende Holzbauten mit hohem Wärmedämmstandard.



2 Herstellung und technische Eigenschaften

Für KVH, Duobalken und Triobalken wird Nadelholz, i.d. Fichtenholz, auf hochmodernen Spaner- und Kreissägenanlagen zu ohnbalken aufgearbeitet. Die dabei anfallenden Sägenebenprodukte wie Splinde, Hackschnitzel und Späne werden restlos zur Energieerzeugung, zur Papierproduktion oder zur Herstellung von Holzwerkstoffen verwendet.

Nach der Trocknung in vollautomatischen, computergesteuerten Trockenkammern werden die Hölzer nach der Festigkeit sortiert. Festigkeitsmindernde wuchsbedingte Fehlstellen werden aus den Balken herausgekappt. Die so entstandenen Einzelquerschnitte werden an den Enden mittels so genannter Keilzinkenverbindung kraftschlüssig zu theoretisch unendlich langen Strängen miteinander verbunden.

Nach der Keilzinkung (auf die längenabhängig auf Wunsch verzichtet werden kann) werden die Hölzer auf Länge gekappt und exakt gehobelt oder egalisiert.

Für Duobalken und Triobalken schließt sich die Verklebung von zwei oder drei Einzellamellen zu einem Gesamtquerschnitt und eine weitere Hobelung an. Die Aushärtung und Lagerung erfolgt in klimatisierten Lagerhallen, so dass die Hölzer trocken und maßhaltig ausgeliefert werden. Eine permanente Qualitätskontrolle (Eigenüberwachung und Fremdüberwachung durch unabhängige Institute) begleitet alle Produktionschritte.

Tabelle 2.1 - Holzarten, Festigkeitsklassen und „technische“ Kennwerte der bauhaupteigenschaften

Technische Eigenschaften	K	Duobalken / Triobalken
Holzarten	Fichte. Auf Anfrage auch Tanne, Kiefer, Lärche, Douglasie	
Festigkeitsklasse/Sortierklasse nach DIN 4074-1	24 / S 10 TS ¹⁾ oder S10 K ²⁾ TS	
Holzfeuchte u_m ³⁾	15 % ± 3 %	15%
„technischer“ Koeffizient der Quellschwindmaß	0,24% pro 1 % Holzfeuchteänderung	
Baustoffklasse nach DIN EN 13501-1 bzw. DIN 4102	D-s2, d0 bzw. B2 (normalentflammbar)	
„technischer“ Wärmeleitfähigkeit λ	0,13 W / (mK)	
Wärmediffusionswiderstandszahl	40	

¹⁾ Die Kennung TS steht für trocken sortiert, also für eine Sortierung bei einer Holzfeuchte von u_m 20

²⁾ Die Kennung K kennzeichnet eine in ein Kantholz sortierte Brett oder eine in ein Kantholz sortierte Bohle

³⁾ In der Norm ist für die Beurteilung der Holzfeuchte die mittlere Holzfeuchte u_m entscheidend. Dabei ist u_m der arithmetische Mittelwert der durchgeführten Messergebnisse pro Holzstück mit einschließlichen der Elektrodenabstände von jeweils 10 mm über der Holzfeuchte, 1/2 - Holzdicke Kernfeuchte und 1/3 - Holzdicke mittlere Holzfeuchte

3 Anforderungen und Anwendungsbereiche

Konstruktionsvollholz

In DIN EN 1995-1-1:2010 wird im Abschnitt 3.2 Vollholz einerseits eine Festigkeitssortierung nach DIN EN 14081-1, andererseits Keilzinkenverbindungen nach DIN EN 385 gefordert. Keilgezinktes Vollholz, wie z.B. KVH, darf grundsätzlich für die Anwendungsbereiche, in denen auch der Einsatz von Vollholz erlaubt ist, verwendet werden. Für keilgezinktes Vollholz gilt zusätzlich die Einschränkung, dass dieses nur in den Nutzungsklassen 1 und 2 verwendet werden darf.

Die vorgenannte DIN EN 385 ist keine harmonisierte europäische Produktnorm für keilgezinktes Vollholz. In ihr sind z.B. keine umfassenden Anforderungen an die Qualitätskontrolle und die Kennzeichnung enthalten. Bis zur Anwendbarkeit der in Erarbeitung befindlichen europäischen Produktnorm für keilgezinktes Vollholz, DIN EN 15497, gilt daher weiterhin die bisherige nationale Produktnorm DIN 1052:2008, Anhang I. Dies gilt auch über den 01.07.2012 hinaus, dem Termin, ab dem in den meisten Bundesländern der Eurocode 5-1-1 anstelle der DIN 1052:2008 als Bemessungsnorm angewendet werden soll⁸. Eine Anwendbarkeit der vorgenannten künftigen europäischen

Produktnorm DIN EN 15497 wird zum Zeitpunkt der Drucklegung dieser Broschüre nicht vor 2013 erwartet.

ANMERKUNG: Für eine künftige Anwendbarkeit in Deutschland muss eine deutsche Fassung der DIN EN 15497 veröffentlicht und in der Bauregelliste B des DIBt veröffentlicht sein. Zudem muss eine zugehörige Anwendungsnorm der Normenreihe DIN 20000-x existieren, auf die die LTB verweisen kann.

Für nicht keilgezinktes KVH kann bereits heute die europäische Produktnorm DIN EN 14081-1 mit der zugehörigen Anwendungsnorm DIN 20000-5 angewendet werden. In der Anwendungsnorm DIN 20000-5 wird geregelt, welche der in DIN 14081-1 enthaltenen technischen Klassen in Deutschland angewendet werden dürfen.

Der Einsatz von Konstruktionsvollholz KVH nach deutscher Norm DIN 1052:2008 in anderen europäischen Ländern sollte rechtzeitig mit den Bauherren und den zuständigen Aufsichtsbehörden abgestimmt werden.



Du balken / Tri balken

Balkenschichtholz wird in EN 1995-1-1 nicht aufgeführt, da es sich bislang nicht um ein europäisch definiertes Bauprodukt handelt. Diese Lücke wird durch die Ergänzung im Nationalen Anhang DIN EN 1995-1-1/NA, Abschnitt N I NA.3.8 Balkenschichtholz mit folgenden Definitionen geschlossen

1. Balkenschichtholz bedarf eines bauaufsichtlichen Verwendbarkeitsnachweises. Für Duobalken und Triobalken liegt ein bauaufsichtlicher Verwendbarkeitsnachweis in Form einer vom Deutschen Institut für Bautechnik DIBt erteilte allgemeine bauaufsichtliche Zulassung Z-9.1-440 vor.
2. Balkenschichtholz darf nur in den Nutzungsklassen 1 und 2 verwendet werden.
3. Soweit in der jeweiligen bauaufsichtlichen Zulassung nichts anderes bestimmt ist, gelten als Festigkeits-, Steifigkeits- und ohdichtekennwerte der Einzellamellen.
4. Soweit in der jeweiligen bauaufsichtlichen Zulassung nichts anderes bestimmt ist, wird Balkenschichtholz wie Vollholz bemessen.

Über die bauaufsichtlichen Anforderungen nach allgemeiner Zulassung Z-9.1-440 müssen Duobalken und Triobalken die zusätzlichen Anforderungen der Vereinbarung über Duobalken / Triobalken erfüllen, siehe auch Tabelle 3.1.

Künftig soll Balkenschichtholz über die harmonisierte europäische Produktnorm für Brettchichtholz und Balkenschichtholz, DIN EN 14080, geregelt werden. Zum Zeitpunkt der Drucklegung dieser Broschüre wird eine Anwendbarkeit der DIN EN 14080: 2012 nicht vor 2013 erwartet.

K



Du balken



Tri balken



ANMERKUNG: Für eine künftige Anwendbarkeit in Deutschland muss eine deutsche Fassung der DIN EN 14080 veröffentlicht und in der Bauregelliste B des DIBt veröffentlicht sein. Zudem muss eine zugehörige Anwendungsnorm der Normenreihe DIN 20000-x existieren, auf die die LTB verweisen kann.

*ine bersicht der ur Druckle•un•
•eltenden rodukte•elun•en enth•lt
Tabelle • 3*

Der Einsatz von Duobalken oder Triobalken nach deutscher Zulassung in anderen europäischen Ländern sollte rechtzeitig mit den Bauherren und den zuständigen Aufsichtsbehörden abgestimmt werden.

K...um...eit...inkt der Druck...le...un... ist die neue DI...oo noch nicht...in den...isten der technischen...aubestim...mun...en...T...auf...enommen...is...u...der...in...K...r...er...arteten...ufnahme...ilt damit...formal noch die technisch...eraltete...ltere...assun...der DI...oo Die obersten...bauaufsichtsbeh...rden der...nder haben...e...en die Vorban...endun...der DI...oo...1 2011-10 und DI...oo-2 2012-02...edoch...keine...edenken Die...n...endun...der neuen...DI...oo sollte bis...ur...ufnahme in die...T...mit den...auherren und der...bauaufsicht...ab...estimmt...erden Der aktuelle Stand der...T...kann der Home...a...e des Deutschen...Instituts f...r...autechnik...DI...t...entnommen...erden...htt...//dibt.de/de/aktuelles...tech...nische...baubestimmun...en.html

nwendungsbereich K

Keilgezinktes KVH darf in den Nutzungsklassen 1 und 2 nach DIN EN 1995-1-1 (siehe Tabelle 3.3) eingesetzt werden. KVH ohne Keilzinkenverbindungen darf auch in der Nutzungsklasse 3 eingesetzt werden. Konstruktionsvollholz KVH ist technisch getrocknet. Die Anforderungen der DIN 68800-1: 2011-10, 3.20, an eine technische Trocknung (über mindestens 48h in einer prozessgesteuerten technischen Anlage bei einer Temperatur von mindestens 55° auf 20% getrocknet) werden erfüllt.

Hölzer, deren Holzfeuchte im verbauten Zustand dauerhaft unter 20% beträgt, können der Gebrauchsklasse (GK) 0 oder GK 1 nach DIN 68800-1 zugeordnet werden und sind nicht durch holzerstörende Pilze gefährdet.

Die Gefahr eines Bauschadens durch holzerstörende Insekten ist nach DIN 68800-1: 2011-10, 5.2.1, in der Gebrauchsklasse 0 grundsätzlich nicht gegeben.

Die Gefahr eines Bauschadens durch holzerstörende Insekten kann nach DIN 68800-1: 2011-10, 8.2, in der Gebrauchsklasse 1 durch Verwendung von technisch getrockneten Holzprodukten, wie Konstruktionsvollholz KVH, vermieden werden. Entsprechend DIN 68800-2 sind die Bedingungen der Gebrauchsklasse GK 2 in der Praxis nicht zu erwarten, so dass bei den Bauteilen unter Dach grundsätzlich von einer Holzfeuchte von u 20% und somit von den Bedingungen der GK 0 oder 1 ausgegangen werden kann.

In der GK 3.1 sind dauerhaft Holzfeuchten u ±20% zu erwarten. Keilgezinktes Konstruktionsvollholz KVH darf gemäß DIN 1052: 2008²³ bzw. DIN

EN 1995-1-1/NA²⁴ bei dieser Feuchte nicht mehr eingesetzt werden. Der Einsatz von nicht keilgezinktem Konstruktionsvollholz KVH aus natürlichem dauerhaftem Douglasien- oder Lärchenkernholz ist dagegen möglich.

vorbeugende chemische Holzschutzmittel dürfen nicht ohne Notwendigkeit eingesetzt werden.

Laut DIN 68800-1: 2011, 8.1.3, sollten Ausführungen mit besonderen baulichen Holzschutzmaßnahmen nach DIN 68800-2 gegenüber Ausführungen bevorzugt werden, bei denen vorbeugende Schutzmaßnahmen mit Holzschutzmitteln nach DIN 68800-3 erforderlich sind. In demselben Abschnitt heißt es zudem: In Räumen, die als Aufenthaltsräume genutzt werden sollen, ist auf die Verwendung von vorbeugend wirkenden Holzschutzmitteln oder von mit vorbeugenden Holzschutzmitteln behandelten Bauteilen zu verzichten. Für Arbeitsstätten und ähnliches gilt dies nur, soweit dies technisch möglich ist.

Die neueren allgemeinen bauaufsichtlichen Zulassungen der Holzschutzmittel nehmen die Vorgaben der DIN 68800-1: 2011 auf und verbieten den Einsatz der Holzschutzmittel in Aufenthaltsräumen und deren Nebenräumen sowie den vermeidbaren großflächigen Einsatz in anderen Innenräumen.

Die neueren Zulassungen erlauben darüber hinaus den Einsatz der Mittel nur dann, wenn er auch nach Ausschöpfung der Möglichkeiten des baulichen Holzschutzes zum Schutze des Holzes erforderlich ist. **Tabelle 3.3 zeigt aber, dass es bis zur - K 3.1 geeignetes Keilgezinktes Konstruktionsvollholz gibt, das den Einsatz vorbeugender chemischer Holzschutzmittel entbehrlich macht.**

Tabelle 3.1 - Anforderungen an Kanthölzter nach den Überwachungsbestimmungen und der Vereinbarung zwischen dem Bund Deutscher Zimmermeister (BDZ) und der Überwachungsgemeinschaft Kanthölzter

Sortiermerkmal	Anforderungen an K		Anmerkungen
	sichtbarer Bereich (KVH -Si)	nicht sichtbarer Bereich (KVH -NSi)	
Sortierklasse nach DIN 4074-1 ¹⁾	Mindestens S10TS bzw. S10K ²⁾ TS 24 nach DIN EN 338		Die für die Tragfähigkeit maßgebenden Festigkeits-, Steifigkeits- und Dichteigenschaften ergeben sich für die Bemessung nach E 5 aus DIN EN 338, Tabelle 1 in Verbindung mit DIN 20000-5 und EN 1995-1-1/NA. Die elasto-mechanischen Eigenschaften können Tabelle 5,5 dieser Schrift entnommen werden.
Luftfeuchte	u _m : 15% ± 3%		Die definierte Holzfeuchte ist Voraussetzung für einen weitreichenden Verzicht auf vorbeugenden chemischen Holzschutz, ggfls. auch Voraussetzung für die Herstellung von Keilzinkenverbindungen.
Einschnittart	herzgetrennt, auf Wunsch herzfrei	herzgetrennt	herzgetrennt Da die Markröhre bei einem Baumstamm nicht zwingend in der Mitte verläuft, wird herzgetrennt so definiert, dass bei einem ideal gewachsenen Stamm die Markröhre bei zweistieligem Einschnitt durchschnitten würde. herzfrei : Herzbohle mit d ≤ 40 mm
Baumkante	nicht zulässig	10% der kleineren Querschnittsseite	Baumkante schräg gemessen
Maßhaltigkeit des Querschnitts	DIN EN 336 Maßhaltigkeitsklasse 2: b ≤ 100 mm: ± 1 mm b ≤ 100 mm: ± 1,5 mm		Die Maßhaltigkeit für die Längenabmessungen ist zwischen Besteller und Lieferant zu vereinbaren.
Stanzzustand	lose Ste und Durchfalläste nicht zulässig. Vereinzelt angeschlagene Ste oder Astteile von Ste bis max. 20 mm sind zulässig	DIN 4074-1 Sortierklasse S10	Ersatz durch Naturholzdübel ist zulässig.
Stärke	S 10: A 2/5 nicht über 70 mm		Stärke A wird nach DIN 4074-1 ermittelt. Bei maschineller Sortierung gilt: • für KVH -NSi bleiben die Astgrößen unberücksichtigt • für KVH -Si gilt A 2/5
„Kanteneinschluss“	nicht zulässig	DIN 4074-1	
„Risse, radiale Schwindrisse (Tränkerisse)“	isbreite b ≤ 3% der weiligen Querschnittsbreite	DIN 4074-1	Bei Si erhöhte Anforderungen gegenüber Sortierklasse S10 nach DIN 4074-1.
Arzgalien	Breite b ≤ 5 mm	-	zusätzliches Kriterium
Farbungen	nicht zulässig	DIN 4074-1	Bei Si erhöhte Anforderung gegenüber Sortierklasse S10 nach DIN 4074-1
Insektenbefall	nicht zulässig	DIN 4074-1	Bei Si erhöhte Anforderung gegenüber Sortierklasse S10 nach DIN 4074-1
Verdrehung	-	-	Das zulässige Maß der Verdrehung wird nicht näher definiert, da bei Einhaltung aller anderen Kriterien keine untolerierbaren Verdrehungen zu erwarten sind.
Längskrümmung	bei herzgetrenntem Einschnitt 8 mm/2 m bei herzfremem Einschnitt 4 mm/2 m	bei herzgetrenntem Einschnitt 8 mm/2 m	Zum Vergleich: nach DIN 4074-1 S10: 8 mm/2 m
Bearbeitung der Enden	rechtwinklig gekappt		
Oberflächenbeschaffenheit	gehobelt und gefast	egalisiert und gefast	
Keilzinkung	DIN EN 385		

1• Die deutsche nationale Sortiernorm DIN 4074-1 erfüllt die Anforderungen an die Sortierung von Kanthölzern, die durch die Sortierung der Vollhölzer in die Sortierklassen S10 bis S24 nach DIN EN 338 festgelegt sind. Die Sortierklassen S10 bis S24 sind in der Tabelle 1 in Verbindung mit den Tabellen 2 bis 5,5 dieser Schrift festgelegt.

2• Die Kennzeichnung K kennzeichnet ein Kantenholz, das als Kantholz sortiert oder ein Kantenholz, das als Kantholz sortiert wurde.

Anwendungsbereich Du balken und Tri balken

Nutzungsklasse 1 und 2 gemäß DIN EN 1995-1-1 (siehe Tabelle 3.3). Es gelten ansonsten die Ausführungen zu KVH .

Tabelle 3.2 - Anforderungen an Du balken und Tri balken gemäß der allgemeinen bauaufsichtlicher Zulassung (abZ) des D Bt Z- 9.1-440¹⁾ vom 30.01.200

Sortiermerkmal	Anforderungen an Du balken und Tri balken		Anmerkungen
	sichtbarer Bereich	nicht sichtbarer Bereich	
Technische Regel	abZ Nr. Z-9.1-440		
Sortierklasse nach DIN 4074-1 ²⁾	mindestens S10 TS bzw. S10K ²⁾ TS 24 nach DIN EN 338		Die für die Tragfähigkeit maßgebenden Festigkeits-, Steifigkeits- und Verdichtungskennwerte ergeben sich aus der abZ Z 9.1-440. Sie können Tabelle 5.5 dieser Schrift entnommen werden.
Luftfeuchte u_m	max. 15%		Voraussetzung für die Verklebung
Maßhaltigkeit des Querschnitts	DIN EN 336. Maßtoleranzklasse 2 b ± 10 cm ± 1.0 mm b ± 10 cm ± 1.5 mm		Die Maßtoleranzen für Längen sind zwischen Besteller und Lieferant zu vereinbaren.
Wanddrehung	4 mm/2 m		Zum Vergleich: DIN 4074-1:S 10: 8 mm/2 m
Längskrümmung	4 mm/2 m		Zum Vergleich: DIN 4074-1:S 10: 8 mm/2 m
Seitenflächenbeschaffenheit	gehobelt und gefast	egalisiert und gefast	Die rechten Seiten (kernnahe Seiten) müssen nach außen gerichtet sein
Bearbeitung der Enden	rechtwinklig gekappt		
Verklebung der Fugen	nach abZ Z-9.1-440		Klebstoff p I nach DIN EN 301 Gebrauchseigenschaften nach DIN 68141
Keilzinkung	DIN EN 385		

¹⁾ Die deutsche Sortiernorm DIN 4074-1 erfüllt die Anforderungen der EN 140 1-1, die durch EN 140 1-1 als maßgebende Sortiernorm für Vollhol im europäischen Bereich über die DIN 112 können die nationalen Sortierklassen für Kanthöl her und als Kanthöl herendete Bretter und Bohlen den europäischen Festigkeitsklassen aus DIN 33 zugeordnet werden.
²⁾ Die Kennzahl K kennzeichnet eine in Kanthöl sortiertes Brett oder eine in Kanthöl sortierte Bohle

Tabelle 3.3 - Nutzungs- und -ebrauchsklassen

Nutzungsklassen nach DIN EN 15-1-1 ¹⁾	- ebrauchs- klasse nach DIN 68800-1:2011	- ebrauchsbedingungen	anwendung n K , Du balken /Tri balken
NKL 1 Trockenbereich $u_m \leq 12\%$ (5 bis 15 %) oder	GK 0	<ul style="list-style-type: none"> dauerhaft geschlossenen Hülle Holzfeuchte dauerhaft $u_m \leq 20\%$ Die Gefahr von Bauschäden durch Insekten kann nach DIN 68800-1:2011,5.2.1, ausgeschlossen werden 	KVH oder Duobalken /Triobalken aus Nadelholz
NKL 2 Feuchtbereich $u_m \leq 20\%$ (10 bis 20 %)	GK 1	<ul style="list-style-type: none"> offene, aber überdeckte Einbausituationen (keine direkte Bewitterung) Holzfeuchte dauerhaft $u_m \leq 20\%$ Die Gefahr von Bauschäden durch Insekten kann nach DIN 68800-1:2011,5.2.1, ausgeschlossen werden 	
	GK 2	<ul style="list-style-type: none"> unter Dach nicht der Bewitterung ausgesetzt gelegentliche <u>nicht dauerhafte</u> $u_m \leq 20\%$ 	Nach DIN 68800-2 sind diese Bedingungen in der Praxis nicht zu erwarten. Sofern Bauteile dennoch der GK2 zugeordnet werden, ist der Einsatz von KVH oder Duobalken / Triobalken aus Lärchen-, Kiefern- oder Douglasienkernholz möglich
	GK 3.1	<ul style="list-style-type: none"> freie Bewitterung oder Gebäude mit möglicher Kondenswasserbildung Holzfeuchte dauerhaft $u_m \leq 20\%$ Die Gefahr von Bauschäden durch Insekten kann nach DIN 68800-1:2011,5.2.1, ausgeschlossen werden 	KVH ohne Keilzinkung aus Lärchen- oder Douglasienkernholz
NKL 3 Außenbereich $u_m \leq 20\%$ (12 bis 24 %)	GK 3.2 und höher	Siehe DIN 68800-1: 2011	KVH ohne Keilzinkung mit vorbeugendem chemischen Holzschutz (bauaufsichtlich zugelassenes Holzschutzmittel mit erforderlichen Prüfprädikaten)

¹⁾ Die Klammer verdeutlicht die verschiedenen feuchten Luftumschlaganteile nach DIN 1053-1/2/3

4 Lieferprogramm und Vorzugsquerschnitte

KVH, Duobalken und Triobalken sind in zahlreichen Vorzugsquerschnitten in der Holzart Fichte lagermäßig und sofort lieferbar. Die Holzarten Kiefer und Tanne sowie die dauerhaftere Lärche und Douglasie sind auf Wunsch erhältlich.

Kostenersparung durch Vorzugsquerschnitte

Die auf übliche Konstruktionsmaße im Holzbau abgestimmten Vorzugsquerschnitte ermöglichen erhebliche Kosteneinsparungen. Der lagerhaltende Holzgroßhandel erspart dem Holzbaubetrieb ein eigenes umfangreiches Lager und ermöglicht hohe Dispositionsfreiheit, ohne Betriebskapital zu binden. Die Hersteller können durch industrielle Produktion kostengünstig produzieren.

Lieferung auch nach Liste

Die Produktion ist so flexibel gestaltet, dass Längen auch bauwerksbezogen nach Liste geliefert werden können. Damit steht auch dort, wo man sich für eine kommissionsbezogene Disposition entschieden hat, trockenes und maßhaltiges Holz zur Verfügung.

Dimensionen

Die maximal lieferbaren Querschnittsdimensionen sind bei KVH durch die Anforderungen an die technische Trocknung und den mindestens herzgetrennten Einschnitt begrenzt. Mit einer maximalen Dimension von ca. 14/26 cm können die meisten Anforderungen z. B. für Deckenbalkenquerschnitte mit KVH erfüllt werden. Für darüber hinaus gehende Querschnittsgrößen und bei hohen optischen Anforderungen stehen Duobalken und Triobalken zur Verfügung, deren Querschnittsdimensionen gemäß bauaufsichtlicher Zulassung begrenzt sind:

Duobalken b/h 16/28 cm (2 x 8/28 cm)

Triobalken b/h 24/28 cm (3 x 8/28 cm)

b/h 10/36 cm (3 x 10/12 cm)

Tabelle 4.1 - Vorzugsquerschnitte (Anwendungsbereich Ausbau)

Breite (mm)	he (mm)								
	100	120	140	160	180	200	220	240	
60		■	■	■	■				
80		■	■	■	■	■	■	■	■
100	■	■	■	■	■	■	■	■	■
120		■	■	■	■	■	■	■	■
140			■	■	■	■	■	■	■

Tabelle 4.2 - Vorzugsquerschnitte (Anwendungsbereich Ausbau) für Duobalken / Triobalken (NSi/Si) aus Fichte/Tanne

Breite (mm)	he (mm)								
	100	120	140	160	180	200	220	240	
60	■	■	■	■	■	■	■	■	
80	■	■	■	■●	■●	■●	■	■	
100	■	■	■●	■●	■●	■●	■●	■●	
120		■●		■●	■●	■●	■●	■●	
140			■●	■●	■●	■●	■●	■●	
160				■●		■●	■●	■●	
180					■●	■●	■●	■●	
200						■●	■●	■●	
240								■●	

■ Si nicht sichtbar erreichbar
● Si sichtbar erreichbar

5 Bemessung nach DIN EN 1995-1-1 (Eurocode 5-1-1)

5.1 Grundlagen

Allgemeines zum Eurocode 5 Bemessung und Konstruktion von Holzbauten Teil 1-1 Allgemeines Allgemeine Regeln und Regeln für den Hochbau - Der aktuelle Stand der Entwicklungen der Eurocode 5 des

Seit Mitte der siebziger Jahre wurden europäische Bemessungsnormen, die so genannten Eurocodes, entwickelt. Diese sollen europaweite Gültigkeit erlangen und somit zur Öffnung des europäischen Bauplatzes beitragen. Die Eurocodes werden in Deutschland als europäischen Normen der Reihe DIN EN 1990 bis 1999 veröffentlicht und ersetzen schrittweise die nationalen Bemessungsnormen und Regelungen (DIN-Normen).

Die Eurocodes enthalten so genannte national festzulegende Parameter (National determined parameters ND). Mit diesen Parametern, z.B. den Teilsicherheitsbeiwerten für Last- und Materialparameter, können die nationalen Bauaufsichtsbehörden das gewünschte nationale Sicherheitsniveau festlegen. Die NDs werden in einem Nationalen Anhang (National Annex NA) zum jeweiligen Eurocode festgelegt. Nationale Anhänge werden im deutschen Normenwerk durch ein angehängtes /NA zur jeweiligen Normennummer gekennzeichnet. DIN EN 1995-1-1/NA ist z.B. der Nationale Anhang zur DIN EN 1995-1-1. Die nationalen Anhänge dürfen neben den NDs auch zum Eurocode nicht im Gegensatz stehende, ergänzende Regelungen und Erläuterungen (Non-contradictor complementary Information NI) enthalten. Zum Eurocode 5-1-1 und 5-2 existieren zahlreiche NI.

Für den Holzbau wurde der Eurocode 5 entwickelt, der zur Drucklegung dieser Broschüre in allen Teilen mit jeweils zugehörigem Nationalen Anhang vorliegt:

- DIN EN 1995-1-1: 2010-12 - Eurocode 5: Bemessung und Konstruktion von Holzbauten Teil 1-1: Allgemeines - Allgemeine Regeln und Regeln für den Hochbau

- DIN EN 1995-1-1/NA - Nationaler Anhang - National festgelegte Parameter Eurocode 5: Bemessung und Konstruktion von Holzbauten Teil 1-1: Allgemeines - Allgemeine Regeln und Regeln für den Hochbau
- DIN EN 1995-1-2: 2010-12 - Eurocode 5: Bemessung und Konstruktion von Holzbauten Teil 1-2: Allgemeine Regeln Tragwerksbemessung für den Brandfall
- DIN EN 1995-1-2/NA - Nationaler Anhang - National festgelegte Parameter Eurocode 5: Bemessung und Konstruktion von Holzbauten Teil 1-2: Allgemeine Regeln - Tragwerksbemessung für den Brandfall
- DIN EN 1995-2: 2010-12 - Eurocode 5: Bemessung und Konstruktion von Holzbauten - Teil 2: Brücken
- DIN EN 1995-2/NA - Nationaler Anhang - National festgelegte Parameter Eurocode 5: Bemessung und Konstruktion von Holzbauten Teil 2: Holzbrücken

Zum 01. Juli 2012 soll die Anwendung des Eurocode 5 verbindlich werden. Zu diesem Zeitpunkt werden die bisherigen nationalen Normen DIN 1052, DIN 1074 und DIN 4102 (teilweise) aus den LTB gestrichen.

Das Sicherheitskonzept der Teilsicherheitsbeiwerte

Wie schon DIN 1052:2008, so basiert auch DIN EN 1995-1-1 auf dem semiprobabilistischen Sicherheitskonzept mit Teilsicherheitsbeiwerten. Wie bei den meisten anderen Baustoffen wird auch im Eurocode 5 für den Holzbau in die Nachweise für die Tragsicherheit und für die Gebrauchstauglichkeit (Durchbiegungen, Schwingungen) differenziert.

¹ Bemessungswerte mit γ_d gekennzeichnet
² charakteristische Werte mit R_k gekennzeichnet

Beim Nachweis der Tragfähigkeit ist zu überprüfen, dass die Bemessungswerte¹ der Beanspruchung (E_d) in keiner Bemessungssituation größer sind als die Bemessungswerte der Beanspruchbarkeit (Bauteilwiderstand R_d).

Nachweisführung:

Bemessungswert der Beanspruchung:

Bemessungswert der Beanspruchbarkeit:

$$R_d = \frac{k_{mod} \cdot R_k}{\gamma_M}$$

Zur Ermittlung der Bemessungswerte werden die charakteristischen² Einwirkungen durch ständige und veränderliche Lasten (G_k bzw. Q_k) mit den Teilsicherheitsbeiwerten γ_G bzw. γ_Q multipliziert. Analog wird der charakteristische Bauteilwiderstand R_k um einen Material-Teilsicherheitsbeiwert γ_M abgemindert.

Der Faktor k_{mod} berücksichtigt bei den Nachweisen der Tragfähigkeit als sogenannter Modifikationsbeiwert die besonderen Materialeigenschaften des Holzes in Abhängigkeit der vorherrschenden Klimabedingungen und der Lasteinwirkungsdauer. Die Klimaverhältnisse werden über die Nutzungsklassen definiert, siehe Tabelle 3.3 auf Seite 9. Für die Nachweise der Gebrauchstauglichkeit sind die jeweils angegebenen Verformungsbeiwerte k_{def} anzusetzen, die das unterschiedliche Kriechverhalten des Holzes und der Holzwerkstoffe berücksichtigen. Die Material-Teilsicherheitsbeiwerte γ_M , die Modifikationsbeiwerte k_{mod} sowie die Verformungsbeiwerte k_{def} sind zunächst der DIN EN 1995-1-1/NA zu entnehmen. Werte aus DIN EN 1995-1-1 gelten nur, sofern DIN EN 1995-1-1/NA keine anderen Werte angibt.

Tabelle 5.1 " Beiwerte γ , k_{mod} und k_{def}

	DIN EN 1995-1-1	DIN EN 1995-1-1/NA (Nat. Anhang)
Teilsicherheitsbeiwert γ_M	Tabelle 2.3 gilt nicht*	Es gelten: Tabelle NA.2, Tabelle NA.3 Ergänzung von Werten für Balkenschichtholz, Brettsperrholz, Massivholzplatten, Gipsplatten, Gipsfaserplatten, Zementgebundene Spanplatten
Modifikationsbeiwerte k_{mod}	Tab. 3.1	Zusätzlich gilt: Tab. NA.4 Ergänzung von Werten für Balkenschichtholz, Brettsperrholz, Massivholzplatten, Gipsplatten, Gipsfaserplatten, zementgebundene Spanplatten
Verformungsbeiwerte k_{def}	Tab. 3.2	Zusätzlich gilt: Tab. NA.5 Ergänzung von Werten für Balkenschichtholz, Brettsperrholz, Massivholzplatten, Gipsplatten, Gipsfaserplatten, zementgebundene Spanplatten

Charakteristische Festigkeits- und Steifeitseigenschaften und Kennzeichnung

Der Eurocode 5-1-1 verweist für die Bemessung von nicht keilgezinktem Vollholz auf die europäische harmonisierte Produktnorm DIN EN 14081. Für keilgezinktes Vollholz wird zusätzlich gefordert, dass Keilzinken der DIN EN 385 entsprechen müssen.

Das Produkt Balkenschichtholz (allgemeiner Begriff für Duobalken und Triobalken) wird in DIN EN 1995-1-1 nicht definiert. Die notwendigen Regelungen für eine Bemessung finden sich daher in DIN EN 1995-1-1/NA. Die im Eurocode 5-1-1 zitierten europäischen Produktregeln und Anwendungsnormen für keilgezinktes und nicht keilgezinktes Vollholz sowie für Balkenschichtholz liegen teilweise noch nicht als anwendbare Normen vor, siehe hierzu auch Abschnitt 3. Bis zum Vorliegen aller notwendigen Normen gelten daher übergangsweise z.T. noch nationale Produktregeln.

Zum Stand der Drucklegung dieser Schrift gelten daher folgende Regelungen:

Tabelle 5.2 " Zum 01.06.2012 gültige Regeln

Regel	Regel	Kennzeichnung	Anmerkungen
Nicht keilgezinktes Nadel-schnittholz	DIN 4074-1: 2003-08 oder	Ü-Zeichen	Nur noch bis 01.08.2012
	DIN EN 14081-1 mit DIN 20000-5	E-Zeichen	Bereits anwendbar
Keilgezinktes Vollholz	DIN 1052: 2008, Anhang I	Ü-Zeichen	DIN 1052: 2008 bleibt für einige Produkte über den 01.07.2012 die relevante Produktnorm, auch wenn sie ab diesem Datum keine gültige Bemessungsnorm mehr ist.
Duobalken, Triobalken (Balkenschichtholz)	abZ Z-9.1-440	Ü-Zeichen	

¹ In Abhängigkeit der Umwandlung des Nennwertes nach nicht mehr anwendbarer DIN 1052:2008/1 mit $\sigma_{10} = 10 \text{ N/mm}^2$

² In Abhängigkeit der charakteristischen Werte der Holzart nach DIN 1052:2008-12 mit $f_{m,k} = 24 \text{ N/mm}^2$, welche im Einsatz zu σ keinen globalen Sicherheitsbeiwert enthält

Tabelle 5.3 - Zuordnung natürl. Holzarten zu europäischen Festigkeitsklassen

Holzart (Nadelholz)	Stärkeklasse nach DIN 4074-1	Festigkeitsklasse
Fichte, Tanne, Kiefer, Lärche, Douglasie	S 10 TS oder S 10K ¹ TS	24

¹ Die Kennzahl K kennzeichnet ein in ein Kantholz sortiertes Brett oder eine in ein Kantholz sortierte Bohle

Tabelle 5.4 - Festigkeits-, Steifigkeitskennwerte in N/mm² und „ Dichtekennwerte in kg/m³ nach DIN EN 338 (für K) und Z- 9.1-440 (für Duobalken /Triobalken)

Kennwert	Erläuterung	Symbol	C24
Biegefestigkeit		$f_{m,k}$	24
Zugfestigkeit	parallel zur Faser	$f_{t,0,k}$	14
	Senkrecht zur Faser	$f_{t,90,k}$	0,4
Druckfestigkeit	parallel zur Faser	$f_{c,0,k}$	21
	Senkrecht zur Faser	$f_{c,90,k}$	2,5
Schubfestigkeit (Schub und Torsion)		f_{vk}	4 ¹⁾
Querschubfestigkeit		$f_{q,k}$	1
Elastizitätsmodul	Mittelwert parallel zur Faser	$E_{0,mean}$	11.000 für KVH 11.600 für Duobalken /Triobalken
	5%-Quantil parallel zur Faser	$E_{0,05}$	7.400 für KVH 7.700 für Duobalken /Triobalken
	Mittelwert senkrecht zur Faser	$E_{90,mean}$	370
Schubmodul		G_{mean}	690
Querschubmodul		$G_{q,mean}$	69
Dichte	5%-Quantil	ρ_k	350
	Mittelwert	ρ_{mean}	420
	Für Lastannahmen nach DIN EN 1991-1-1	ρ	420

¹ In Abhängigkeit der Schubspannung τ infolge der Querkraft ist f_{vk} nach den Vorschriften der DIN 1052:2008-12 und DIN 1052:2008-12/1 mit dem Beiwert $k_{c,0}$ abzumindern



Ergebnisse aus den nachfolgenden Bemessungstabellen sind im Kasten grün hinterlegt

...ut last f r ohn- und ufenthalt-
r•ume so ie ro •chen •em DI 10•••3
•l Trenn and uschl• o, k /m

esti• keitsklasse 24 ents icht Sortierklas-
se S10 nach DI 4074-1, siehe Tab • 4

* uerschnitts erte f r

b/h /24 cm

1 2 cm²

³ 7 cm

I^B 21 cm

b/h 10/24 cm

240 cm²

³ 0 cm

I^B 11 • 20 cm

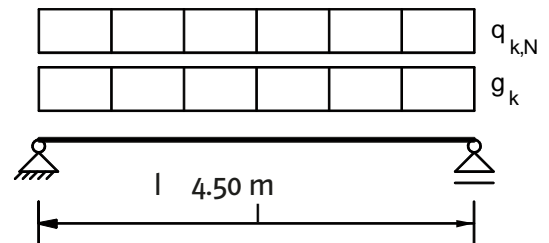
5.2 Berechnungsbeispiel Holzbalkendecke

1. System, Bauteilmaße

Holzbalkendecke als Einfeldträger

Balkenabstand: e = 62,5 cm

Material: Konstruktionsvollholz KVH , 24



2. Charakteristische Einwirkungen

Ständig (Eigenlasten)

Veränderlich (Nutzlast einschl. leichte Trennwand)

$$g_k = 1,75 \text{ kN/m}^2$$

$$q_{k,N} = 2,80 \text{ kN/m}^2$$

Ergebnis aus Bemessungstabelle 6.2.2 " Deckenbalken, e = 62,5 cm, C24

für: l = 4,50 m

g_k 1,75 kN/m²

$q_{k,N}$ 2,80 kN/m²

Ergebnis A (ohne Schwingungsnachweis)

K C24 10/24 cm

alternativ:

Du balken C24

Ergebnis B (mit Schwingungsnachweis)

K C24 12/24 cm

alternativ:

Du balken C24

Lastfallkombinationen für Tragfähigkeitsnachweise

Nr.	Kombination	Kombinationsregel	Bemessungswert	KLED	k_{mod}
LK 1	g	1,35 g_k	Σq_d 2,36 kN/m ²	ständig	0,60
LK 2	g + p	1,35 g_k 1,5 q_k	Σq_d 6,56 kN/m ²	mittel	0,80

Maßgebend ist eindeutig LK 2, die weiterverfolgt wird.

3. Festigkeits- und Steifigkeitseigenschaften C 24

Charakteristischer Wert der Biegefestigkeit $f_{m,k} = 24,0 \text{ N/mm}^2$
 Charakteristischer Wert der Schubfestigkeit $f_{v,k} = 2,0 \text{ N/mm}^2$
 Elastizitätsmodul parallel zur Faser $E_{0,mean} = 11.000/11.600 \text{ N/mm}^2$

Bemessungswerte der Beanspruchbarkeit

Modifikationsbeiwert für Vollholz $k_{mod} = 0,80$
 Teilsicherheitsbeiwert Holz $\gamma_M = 1,3$
 Bemessungswert Biegefestigkeit $f_{m,d} = 0,8 \cdot 24,0 / 1,3$ $f_{m,d} = 14,8 \text{ N/mm}^2$
 Bemessungswert Schubfestigkeit $f_{v,d} = 0,8 \cdot 2,0 / 1,3$ $f_{v,d} = 1,23 \text{ N/mm}^2$

4. Beanspruchungen - Schnittgrößen und Auflagerreaktionen

Schnittgrößen pro Balken (e = 62,5 cm)

Bemessungsmoment für LK 2:

$$M_d = \Sigma q_d \cdot l^2 / 8 = 6,56 \cdot 4,50^2 / 8 \cdot 0,625 \quad M_d = 10,38 \text{ kNm}$$

Bemessungsquerkraft für LK 2:

$$V_d = \Sigma q_d \cdot l / 2 = 6,56 \cdot 4,50 / 2 \cdot 0,625 \quad V_d = 9,23 \text{ kN}$$

Charakteristische Auflagerreaktionen für die maßgebende LK 2:

Endauflager A und B: $A_{g,k} = B_{g,k} = 1,75 \cdot 4,50 / 2$ $A_{g,k} = 3,94 \text{ kN/m}$
 $A_{q,k} = B_{q,k} = 2,80 \cdot 4,50 / 2$ $A_{q,k} = 6,30 \text{ kN/m}$

$K_{D,em} = 1,1$

Tab 2.1 in Verb mit DI 1.1-1/1

Tab 1 k_{mod} - siehe unten

Kombinationsbeiwerte ψ bei mehreren
 charakteristischen Lasten nach DI 10.1-100
 b) DI 1.1-1/1 für Lasten der
 Kategorie B (ohn-, ufenhalts-,
 Form- und $\psi_0 = 0,7 / \psi_1 = 0,9 / \psi_2 = 0,3$

erte nach DI 3.3 in Verbindung mit
 DI V 20000-

Teilsicherheitsbeiwert $\gamma_M = 1,3$

1, Tab 2.3 γ und Tab 3.1 k_{mod}

in Verb mit DI 1.1-1/1

Tab 2, 3 und 4

$$R_d = \frac{k_{mod} \cdot R_k}{\gamma_M}$$



5. Bemessung

Erforderliches Widerstandsmoment:

$$W_{y,req} = M_d / f_{m,d} = 10,38 \cdot 10^3 / 14,8 \quad W_{y,req} = 701 \text{ cm}^3$$

Ergebnis aus Bemessungstabelle 6.1 (Mittelwerte)
 für $d = 10,3 \text{ km}$ **erf. $b/h = 8/24 \text{ cm}$** mit $W = 768 \text{ cm}^3$

6. Nachweise im Grenzzustand der Tragfähigkeit

Bemessungswert der Biegespannung:

$$\sigma_{m,y,d} = M_d / W_y = 10,38 / 768 \cdot 10^3 \quad \sigma_{m,y,d} = 13,5 \text{ N/mm}^2$$

Nachweis:

$$\frac{\sigma_{m,y,d}}{f_{m,d}} = \frac{13,5}{14,8} = 0,91 < 1$$

Bemessungswert der Schubspannung:

$$\tau_d = 1,5 \cdot V_d / A = 1,5 \cdot 9,23 / 192 \quad \tau_d = 0,72 \text{ N/mm}^2$$

Nachweis:

$$\frac{\tau_d}{f_{v,d}} = \frac{0,72}{1,23} = 0,59 < 1$$

7. Nachweise im Grenzzustand der Gebrauchstauglichkeit

DIN EN 1995-1-1, Abschnitt 2.2.3 wird empfohlen, grundsätzlich die zwei nachfolgenden Fälle zu untersuchen,

a) Beschränkung der Anfangsdurchbiegungen ohne zeitabhängige Kriecheffekte:

$$w_{inst} = w_{inst,G} + w_{inst,Q1} + \sum w_{inst,Qi} \quad (\text{mit } i > 1) \leq l/300 - l/500$$

b) Beschränkung der Enddurchbiegung mit zeitabhängigen Kriecheffekten:

$$w_{fin} = w_{fin,G} + w_{fin,Q1} + \sum w_{fin,Qi} \leq l/150 - l/300$$

Sofern eine planmäßige Überhöhung w_0 vorhanden ist, ist zusätzlich folgendes zu untersuchen:

c) Enddurchbiegung $w_{net,fin}$ abzüglich Überhöhung w_0 :

$$w_{net,fin} = w_{fin} - w_0 \leq l/250 - l/350$$

DIN EN 1995-1-1 gibt in Abschnitt 7.2 (2) empfohlene Durchbiegungsbeschränkungen vor. Die Festlegung des konkreten Grenzwertes hängt in erster Linie davon ab, welche Verformung aus technischen oder optischen Gründen im individuellen Fall als akzeptabel gelten. Es wird davon ausgegangen, dass die angegebenen Höchstwerte der Durchbiegungen grundsätzlich einzuhalten sind.

ie • estei • keit f r * uerschnitt

b/h = 24 cm

Berechnung der Durchbiegungen

$$E_{0,mean} \cdot I_y = 11.00 \cdot 92,16 \cdot 10^6 = 1,014 \cdot 10^{12} \text{ Nmm}^2$$

$$w_{inst,G} = \frac{5}{384} \cdot \frac{g_k \cdot l^4}{E \cdot I} = \frac{5}{384} \cdot \frac{(1,75 \cdot 0,625) \cdot 4500^4 \cdot 12}{11.000 \cdot 80 \cdot 240^3} = 5,8 \text{ cm}$$

$$w_{fin,G} = w_{inst,G} (1 + k_{def}) = 5,8 \cdot (1 + 0,6) = 9,3 \text{ mm}$$

$$w_{inst,Q} = \frac{5}{384} \cdot \frac{g_k \cdot l^4}{E \cdot I} = \frac{5}{384} \cdot \frac{(2,80 \cdot 0,625) \cdot 4500^4 \cdot 12}{11.000 \cdot 80 \cdot 240^3} = 9,2 \text{ mm}$$

$$w_{fin,Q} = w_{inst,Q} (1 + k_{def}) = 9,2 \cdot (1 + 0,6) = 14,7 \text{ mm}$$

Verformungsbeiwert k_{def}

DI 1 • 1-1, Tab 3.2

in Verb mit DI 1 • 1-1/ , Tab •

- f r Vollhol und alken-SH

$k_{def} = 1 \cdot 0,$



Durchbiegungsnachweise

Fall a) $w_{inst} = w_{inst,G} = 5,8 + 9,2 = 15 \text{ mm}$

für $w_{inst,max} = l/300 = 4500/300 = 15 \text{ mm} \rightarrow = w_{inst} \rightarrow \text{o.k.}$

für $w_{inst,max} = l/500 = 4500/500 = 9 \text{ mm} \rightarrow > w_{inst} \rightarrow \text{Querschnittvergrößerung erf.}$

Fall b) $w_{fin} = w_{fin,G} + \psi^2 * w_{fin,QG} = 9,3 + 0,3 * 14,7 = 13,7 \text{ mm}$

für $w_{fin,max} = l/150 = 4500/150 = 30 \text{ mm} \rightarrow > w_{fin} \rightarrow \text{o.k.}$

für $w_{fin,max} = l/300 = 4500/300 = 15 \text{ mm} \rightarrow = w_{fin} \rightarrow \text{o.k.}$

Fall c) $w_{net,fin} = w_{fin} = w_0$ entfällt, da keine planmäßige Überhöhung vorhanden ist.

Schwingungsnachweis

In DIN EN 1995-1-1 werden ausschließlich Schwingungen bei Wohnungsdecken mit einer Eigenfrequenz (Grundschiwingung erster Ordnung) $f_1 \pm 8 \text{ Hz}$ geregelt. Für alles andere sind besondere Untersuchungen erforderlich, die jedoch nicht näher beschrieben werden. Einen vereinfachten Nachweis auf Grundlage einer Durchbiegungsbegrenzung, wie bisher in DIN 1052, wird nicht angeboten.

DI 1-1-1, bschn 73

Es sind folgende Bedingungen zu erfüllen

$$w / F \leq a \quad \text{und} \quad v \leq b^{(f_1 \cdot \zeta - 1)}$$

dabei ist

w die größte vertikale Anfangsdurchbiegung infolge einer konzentrierten vertikalen statischen Einzellast F , an beliebiger Stelle wirkend und unter Berücksichtigung der Lastverteilung ermittelt. Sinnvoll ist hier i.d. . die sogenannte Mannlast mit 1,0 KN als Ansatz des Begehens der Decke

v die Einheitsimpuls geschwindigkeitsreaktion

ζ der modale Dämpfungsgrad (wird i.d. . mit 0,01 angesetzt)

Das Schwingungsverhalten einer Holzbalkendecke wird in erster Linie von der Steifigkeit der tragenden Balken bestimmt. Die Deckenbreite geht lediglich mit dem Beitrag der tragenden Deckenbeplankung und deren Vermögen zur Übertragung der Schwingung senkrecht zur Balkenlage ein. Vereinfachend wird somit im Weiteren von einer fiktiven Deckenbreite von 1,0 m ausgegangen. Die wesentlichen Schwingungskennwerte lassen sich auf beliebige Deckenbreiten übertragen. Im vorliegenden Beispiel wird von einer gespundeten Bretterschalung mit 24 mm Dicke ausgegangen.

Eingangswerte

$$\begin{aligned} l_{\text{Decke}} = l_{\text{Balken}} &= 4,5 \text{ m} & b_{\text{Decke}} &= 1,0 \text{ m} & b_{\text{Balken}} &= 8 \text{ cm} = 0,08 \text{ m} \\ h_{\text{Balken}} &= 24 \text{ cm} = 0,24 \text{ m} & F &= 1,0 \text{ kN} & m &= 1,75 \text{ kN/m}^2 = 175 \text{ kg/m}^2 \end{aligned}$$

Berechnung der Steifigkeiten längs (EI_l) und quer (EI_b) zu Balkenlage

s · ilt stets I_l I_b

$$(EI)_l = E_{\text{Balken}} \cdot \frac{b_{\text{Balken}} \cdot h_{\text{Balken}}^3}{12 \cdot e_{\text{Balken}}} = 11.000 \cdot 10^6 \cdot \frac{0,08 \cdot 0,24^3}{12 \cdot 0,625} = 1,622 \cdot 10^6 \text{ Nm}^2 / \text{m}$$

$$(EI)_b = E_{\text{Bep1}} \cdot \frac{b_{\text{Decke}} \cdot d_{\text{Bep1}}^3}{12} = 11.000 \cdot 10^6 \cdot \frac{1,0 \cdot 0,024^3}{12} = 12,67 \cdot 10^3 \text{ Nm}^2 / \text{m}$$

Ein zentraler Parameter für das Schwingungsverhalten ist die Eigenfrequenz f_1 des Bauteils, die zur weiteren Durchführung des Nachweises nicht unter 8,0 Hz liegen darf.

$$f_1 = \frac{\pi}{2 \cdot l^2} \cdot \sqrt{\frac{(EI)_l}{m}} = \frac{\pi}{2 \cdot 4,5^2} \cdot \frac{1,622 \cdot 10^6}{175} = 7,46 \text{ Hz} < f_{1,\text{min}} = 8,0 \text{ Hz}$$

Mit dem gewählten Querschnitt ist die erforderliche Eigenfrequenz von 8,0 Hz nicht erreichbar.

→ neu gewählter Balkenquerschnitt: 10/24 cm

$$(EI)_l = E_{\text{Balken}} \cdot \frac{b_{\text{Balken}} \cdot h_{\text{Balken}}^3}{12 \cdot e_{\text{Balken}}} = 11.000 \cdot 10^6 \cdot \frac{0,10 \cdot 0,24^3}{12 \cdot 0,625} = 2,027 \cdot 10^6 \text{ Nm}^2 / \text{m}$$

$$f_1 = \frac{\pi}{2 \cdot 4,5^2} \cdot \sqrt{\frac{2,027 \cdot 10^6}{175}} = 8,23 \text{ Hz} > f_{1,\text{min}} = 8,0 \text{ Hz}$$

Mit der Geschwindigkeitsreaktion wird eine Mindestanforderung an die Masse der Decke gestellt. Damit soll sichergestellt werden, dass bei impulsartiger Einwirkung (z.B. Springen, Hüpfen) die Schwingungsreaktion gering gehalten wird. Für allseitig gelenkig gelagerte Decken gilt

$$v = \frac{4 \cdot (0,4 + 0,6 \cdot n_{40})}{m \cdot b \cdot l + 200}$$

mit

$$n_{40} = \left[\left(\frac{40}{f_1} \right)^2 - 1 \right] \cdot \left(\frac{b}{l} \right)^4 \cdot \left(\frac{(EI)_l}{(EI)_b} \right)^{0,25} = \left[\left(\frac{40}{8,23} \right)^2 - 1 \right] \cdot \left(\frac{1,0}{4,5} \right)^4 \cdot \left(\frac{2,027 \cdot 10^6}{12,67 \cdot 10^3} \right)^{0,25} = 1,72$$

Im Falle der Beispieldecke ergibt sich somit

$$v = \frac{4 \cdot (0,4 + 0,6 \cdot 1,72)}{175 \cdot 1,0 \cdot 4,5 + 200} = 5,80 \cdot 10^{-3}$$

Der Wert v darf einen bestimmten Grenzwert nicht überschreiten. Bild 7.2 in DIN EN 1995-1-1 zeigt das Verhältnis der zwei Richtgrößen a und b. Der Wert a sollte hierbei 1,5 nicht überschreiten, da eine Decke ansonsten ein eher ungünstiges Schwingungsverhalten aufweist.

Bild 7.2, DIN EN 1995-1-1 zeigt die Richtgrößen a und b. a = 0,2 → besseres Schwingungsverhalten und a = 2,4 → schlechteres Schwingungsverhalten.

Es ist nachzuweisen, dass

$$\frac{w}{F} \leq a \leq 1,5 \text{ mm/kN}$$

wobei w die Durchbiegung der Decke unter einer Einzellast F zu berechnen ist. F wird hierzu i.d.R. als Mannlast von 1,0 kN angenommen. Für die Durchbiegung ergibt sich in diesem Beispiel

$$w = \frac{F^2}{48 EI} = \frac{1000 \cdot 4500^3 \cdot 12}{48 \cdot 11000 \cdot 100 \cdot 240^3} = 1,5 \text{ mm}$$

$$\rightarrow \frac{w}{F} = \frac{1,5}{1,0} = 1,5 \text{ mm/kN}$$

Der Grenzwert für a ist somit gerade erreicht. Aus Bild 7.2 in DIN EN 1995-1-1 ergibt sich für die Richtgröße b = 100. Damit kann der Nachweis geführt werden, dass

$$v \leq b^{(f_1 \cdot \zeta - 1)} \rightarrow 5,80 \cdot 10^{-3} \leq 100^{(8,23 \cdot 0,01 - 1)} = 0,015 \rightarrow \text{o.k.}$$

Es zeigt sich, dass die Beispielkonstruktion sowohl hinsichtlich der Eigenfrequenz f₁ als auch bezüglich der Durchbiegung aus der Anregungslast F bei den jeweiligen Grenzwerten liegt. Der Schwingungsnachweis ist zwar grenzwertig erbracht, jedoch weist die Konstruktion bezüglich baupraktischer Ausführungsschwankungen keinerlei Toleranzen auf. In solchen Fällen ist es zu empfehlen, einen Sicherheitsabstand zu den Grenzwerten durch die Wahl größerer Balkenquerschnitte einzuplanen.

Legende

- 1 besseres Verhalten
- 2 schlechteres Verhalten

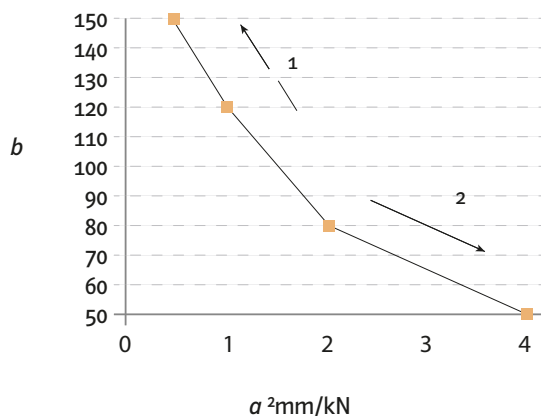


Bild 7.2 - m foehlener ereich und e iehun ischen a und b

6 Bemessungstabellen

6.1 Generell

Die nachfolgenden Bemessungstabellen wurden auf Grundlage der DIN EN 1995-1-1 (Eurocode 5) für KVH, Duobalken und Triobalken der Festigkeitsklasse 24 (Sortierklasse S10 TS oder S10 KTS nach DIN 4074-1) erstellt. Im Regelfall werden Vorzugsquerschnitte angegeben (Fettdruck). Die Lastannahmen wurden gemäß DIN EN 1991 für typische Anwendungsfälle angesetzt. Die für die Bemessung maßgebenden Lastkombinationen ergeben sich aus DIN EN 1990.

Die Bemessungstabellen stellen eine Arbeitshilfe für den täglichen Gebrauch dar. Mit Hilfe der Tabellen ist es möglich, für die gängigen Fälle im Wohnungs- und Verwaltungsbau eine schnelle Vorbemessung vorzunehmen. Einen bauwerksbezogenen statischen Nachweis können sie nicht ersetzen. Die Tabellen gelten für die Anwendungen in Nutzungsklasse 1 und 2 (NKL 1 und 2) nach DIN EN 1995-1-1 bei mittlerer Lasteinwirkungsdauer (KLED mittel).

Übersicht Bemessungstabellen

Tab. 6.2	Querschnittswerte und Bemessungswerte der Beanspruchbarkeit	Seite 23
Tabellen	Deckenbalkenquerschnitte, 24 (S10) für Balkenabstände e	Seite 24
Tab. 6.3.1	Einfeldträger, e 50,0 cm	Seite 26
Tab. 6.3.2	Einfeldträger, e 62,5 cm	Seite 27
Tab. 6.3.3	Einfeldträger, e 75,0 cm	Seite 28
Tab. 6.3.4	Einfeldträger, e 83,3 cm	Seite 29
Tab. 6.3.5	Zweifeldträger, e 50,0 cm	Seite 30
Tab. 6.3.6	Zweifeldträger, e 62,5 cm	Seite 31
Tab. 6.3.7	Zweifeldträger, e 75,0 cm	Seite 32
Tab. 6.2.8	Zweifeldträger, e 83,3 cm	Seite 33
Tab. 6.4	Bemessungswerte der Tragfähigkeit c_d von einteiligen Stützen, 24 (S10)	Seite 34
Tabellen	Dachsparrenquerschnitte, 24 (S10)	Seite 35
Tab. 6.5.1	Einfeldträger, s_k 0,85 kN/m ²	Seite 36
Tab. 6.5.2	Einfeldträger, s_k 1,10 kN/m ²	Seite 36
Tab. 6.5.3	Zweifeldträger, s_k 0,85 kN/m ²	Seite 37
Tab. 6.5.4	Zweifeldträger, s_k 1,10 kN/m ²	Seite 37

DIN EN 1990
 Eurocode 1 inirkun•en auf Tra•erke
 Teil 1-1 Il•emeine in irkun•en
 auf Tra•erke-ichten, i•en•e icht
 und ut lasten im Hochbau Deutsche
 assun• 1 1-1-1 2002
 2 200

DIN EN 1991-1-1
 Eurocode 1 in irkun•en auf Tra•erke
 Teil 1-1 Il•emeine in irkun•en
 auf Tra•erke-ichten, i•en•e icht
 und ut lasten im Hochbau Deutsche
 assun• 1 1-1-1 2002
 2 200

DIN EN 1991-1-4
 Eurocode 1 in irkun•en auf Tra•erke
 Teil 1-4 Il•emeine in irkun•en
 indlasten Deutsche assun• 1 1-
 1-4 200• 1 2010 2 2010

6.2 Querschnittswerte und Bemessungswerte

Tab. 6.2 - Querschnittswerte und Bemessungswerte der Beanspruchbarkeit für Zugquerschnitte der Festigkeitsklasse C24 (Stahlerklasse S10)¹⁾ für NKL 1 und 2 bei KLED mittel

Flächenquerschnitt b/d [cm]	Querschnittsfläche [cm ²]	Standsmoment [cm ³]	Trägheitsmoment [cm ⁴]	Beanspruchbarkeit Biegung ²⁾ [kNm]	Beanspruchbarkeit Zugkraft [kN]
6/10	60	100	500	1,48	4,92
6/12	72	144	864	2,13	5,91
6/14	84	196	1372	2,89	6,89
6/16	96	256	2048	3,78	7,88
6/18	108	324	2916	4,79	8,86
6/20	120	400	4000	5,91	9,85
6/22	132	484	5324	7,15	10,83
6/24	144	576	6912	8,51	11,82
8/10	80	133,33	666,67	1,97	6,56
8/12	96	192	1152	2,84	7,88
8/14	112	261,33	1829,33	3,86	9,19
8/16	128	341,33	2730,67	5,04	10,50
8/18	144	432	3888	6,38	11,82
8/20	160	533,33	5333,33	7,88	13,13
8/22	176	645,33	7098,67	9,53	14,44
8/24	192	768	9216	11,34	15,75
10/10	100	166,67	833,33	2,46	8,21
10/12	120	240	1440	3,54	9,85
10/14	140	326,67	2286,67	4,82	11,49
10/16	160	426,67	3413,33	6,30	13,13
10/18	180	540	4860	7,98	14,77
10/20	200	666,67	6666,67	9,85	16,41
10/22	220	806,67	8873,33	11,91	18,05
10/24	240	960	11520	14,18	19,69
12/12	144	288	1728	4,25	11,82
12/14	168	392	2744	5,79	13,78
12/16	192	512	4096	7,56	15,75
12/18	216	648	5832	9,57	17,72
12/20	240	800	8000	11,82	19,69
12/22	264	968	10648	14,30	21,66
12/24	288	1152	13824	17,01	23,63
14/14	196	457,33	3201,33	6,75	16,08
14/16	224	597,33	4778,67	8,82	18,38
14/18	252	756	6804	11,17	20,68
14/20	280	933,33	9333,33	13,78	22,97
14/22	308	1129,33	12422,67	16,68	25,27
14/24	336	1344	16128	19,85	27,57
16/16	256	682,67	5461,33	10,08	21,01
16/18	288	864	7776	12,76	23,63
16/20	320	1066,67	10666,67	15,75	26,26
16/22	352	1290,67	14197,33	19,06	28,88
16/24	384	1536	18432	22,69	31,51
18/18	324	972	8748	14,36	26,58
18/20	360	1200	12000	17,72	29,54
18/22	396	1452	15972	21,44	32,49
18/24	432	1728	20736	25,52	35,45
20/20	400	1333,33	13333,33	19,69	32,82
20/22	440	1613,33	17746,67	23,83	36,10
20/24	480	1920	23040	28,36	39,38
24/24	576	2304	27648	34,03	47,26

1• Bemessungswerte ermittelt für mittlere Stahlerklasse in der Normenklasse 1 und 2
 Modi k_{mod} = 0, Teilsicherheitsbeiwert Vollhol γ = 1,3

2• Werte um die starke Achse ^{3,3}.

• Werte sind KVH®-Vorverschnitte

6.3 Deckenbalkenquerschnitte

Deckenbalkenquerschnitte für Einfeldträger

Beispiels stem



Erläuterungen zur Entwicklung der Tabellen

Die Werte der Spalte A beruhen auf dem Biege-
spannungs- und Schubspannungsnachweis sowie
auf dem Durchbiegungsnachweis nach E 5. Da-
bei ist zu beachten, dass in die Ermittlung der
elastischen Durchbiegung aus der charakteris-
tischen Bemessungssituation nach EN 1990,
6.5.3, auch der Anteil der Anfangsdurchbiegung
aus der ständigen Last einbezogen werden
muss. Dadurch wird die Anfangsdurchbiegung
in vielen Fällen maßgebend. Hinzu kommt, dass
sich gegenüber der bisherigen nach DIN 1052
ermittelten Durchbiegung (ohne Eigenlastanteil)
teilweise ungünstigere Werte bzw. größerer Quer-
schnittsbedarf ergeben.

Die Enddurchbiegung wird wie bisher mit Kriech-
anteilen und dem Beiwert ψ_2 (DIN EN 1990, Tab.
A.1.1) für die veränderlichen Lasten ermittelt.
Hinsichtlich der Grenzwerte gibt E 5 lediglich
Grenzwertbereich als Empfehlung. Hier werden
die bisher nach DIN 1052 geltenden Grenzwerte
angesetzt, da diese den Praktikern bekannt sind
und in den Grenzbereichen des E 5 liegen. Somit
gilt weiterhin:

$$- w_{inst} \quad l/300$$

$$- w_{fin} \quad l/200$$

Vereinzelt werden hinsichtlich der elastischen
Durchbiegung Überschreitungen von bis zu 3
% zugunsten der Querschnittsdimensionierung
akzeptiert. Bei den Enddurchbiegungen und den
Spannungsnachweisen sind jedoch keine Über-
schreitungen eingeräumt worden, zur sicheren
Gewährleistung der dauerhaften Tragsicherheit
und Gebrauchstauglichkeit.

In Spalte B werden die erforderlichen Quer-
schnitte unter Berücksichtigung eines Schwin-
gungsnachweises nach E 5, 7.3.3 ermittelt.
Nach E 5 wird grundsätzlich kein vereinfachter
Nachweis auf Grundlage der einfachen Durchbie-
gungsbeschränkung angeboten.

Ausgehend von der Grundbedingung, dass die
Eigenfrequenz f_1 über 8,0 Hz liegt, sind die beiden
Bedingungen $w/F \leq a$ sowie $v \leq b \cdot (f_1 \cdot \zeta)^{-1}$ über recht
verschachtelte Zusammenhänge zu ermitteln.
Aus E 5, Bild 7.2 ist erkennbar, dass bei $a \pm 1,5$
ein tendenziell günstiges Schwingungsverhal-
ten erreicht wird. Diese Bedingung wird erfüllt,
wenn die Durchbiegung des Balkens unter einer
Einzellast $F = 1$ kN kleiner 1,5 mm ist. Begünsti-
gende Lastverteilungseffekte einer Beplankung
bleiben hierbei zugunsten einer Sicherheitsmarge
unberücksichtigt.

Aus E 5, Bild 7.2 kann dann die zweite Bedin-
gung im Zusammenhang mit dem Wert b , der
Impulsgeschwindigkeit v , dem Dämpfungsgrad
 ζ ($\leq 0,01$) sowie der jeweiligen Eigenfrequenz
ermittelt werden.



Der Schwingungsnachweis nach E 5 sieht eigentlich nicht die Berechnung des Schwingungsverhaltens eines Balkens vor, sondern grundsätzlich der gesamten Decke unter Einbezug der Deckenbreite. Hierbei geht die Steifigkeit der lastverteilenden Deckenbeplankung ein. Gewählt wurde hier eine 24 mm dicke Holzschalung. Variationsrechnungen haben ergeben, dass der Ein_z der Schalung auf das Schwingungsverhalten nur dann einen nennenswerten Ein_z hat, wenn deren Dicke bzw. Steifigkeit im Verhältnis zum Deckenbalken relativ groß ist. Im Falle der Holzschalung oder anderer Schalungen, die im Verhältnis zum Tragsystem (Deckenbalken) eine geringe Steifigkeit aufweisen, kann somit die Deckenbreite vereinfachend auf 1,0 m gesetzt werden. Damit ist der rechnerische Ein_z der Deckenbreite auf das Schwingungsverhalten des Balkens nahezu neutral. So lässt sich ein Schwingungs-

nachweis für die Deckenbalken unabhängig von der Deckenbreite darstellen. Als kompensierende Sicherheit wurde für b nicht der dem a -Wert von 1,5 entsprechende Wert von $b = 100$ verwendet, sondern $b = 150$ (Maximalwert der Skala Bild. 7.2) eingesetzt. Es ist jedoch festzustellen, dass diese Bedingung nicht maßgebend wird, sofern die Beplankung nicht unrealistische Dicken von 80 mm aufweist.

Daher werden hier als maßgebende Beurteilungskriterien des Schwingungsverhaltens die Eigenfrequenz (größer 8,0 Hz in Abhängigkeit von der Deckenmasse) sowie der a -Wert als Indikator der Durchbiegung angenommen und entsprechend als Grundlage der Balkendimensionierung herangezogen.

Deckenbalkenquerschnitte für Einfeldträger

Tab. 6.3.1 - Deckenbalkenquerschnitte, C24 (S10), Einfeldträger, e = 50 cm für NKL 1 und 2 bei KLED mittel

1-Feld e = 50,0 cm C24 (S10)	Balkenquerschnitt b/h [cm] ¹⁾ in Abhängigkeit der Spannweite l und der Belastungen g _k und q _{k,N}											
	1,75 kN/m ²						2,50 kN/m ²					
Eigenlast ²⁾ g _k	2,00 kN/m ²		2,80 kN/m ²		3,00 kN/m ²		2,00 kN/m ²		2,80 kN/m ²		3,00 kN/m ²	
Nutzlast ²⁾ q _{k,N}	2,00 kN/m ²		2,80 kN/m ²		3,00 kN/m ²		2,00 kN/m ²		2,80 kN/m ²		3,00 kN/m ²	
Bemessungs- kriterium ³⁾	A	B	A	B	A	B	A	B	A	B	A	B
l = 3,00 m	6/16	6/20	6/18	6/20	6/18	6/20	6/18	6/20	6/18	6/20	6/18	6/20
	8/14	8/18	8/16	8/18	8/16	8/18	8/16	8/18	8/16	8/18	8/16	8/18
l = 3,25 m	6/18	6/22	6/18	6/22	6/18	6/22	6/18	6/22	6/20	6/22	6/20	6/22
	8/16	8/20	8/16	8/20	8/16	8/20	8/16	8/20	8/18	8/20	8/18	8/20
l = 3,50 m	6/18	6/22	6/20	6/22	6/20	6/22	6/20	6/24	6/22	6/24	6/22	6/22
	8/16	8/20	8/18	8/20	8/18	8/20	8/18	8/20	8/20	8/22	8/20	8/20
l = 3,75 m	6/20	6/24	6/22	6/24	6/22	6/24	6/22	6/24	6/24	6/26	6/22	6/24
	8/18	8/22	8/20	8/22	8/20	8/22	8/20	8/22	8/22	8/22	8/20	8/22
l = 4,00 m	8/28	8/24	8/20	8/24	8/20	8/24	8/20	8/24	8/24	8/24	8/22	8/24
	10/18	10/22	10/18	10/22	10/20	10/22	10/20	10/22	10/22	10/22	10/20	10/22
l = 4,25 m	8/20	8/24	8/22	8/26	8/22	8/26	8/22	8/26	8/26	8/26	8/24	8/26
	10/18	10/24	10/20	10/24	10/20	10/24	10/20	10/24	10/24	10/24	10/22	10/24
l = 4,50 m	10/20	10/24	8/22	10/24	10/22	10/24	10/22	10/26	10/22	10/26	10/24	10/26
	12/18	12/22	10/20	12/24	12/20	12/24	12/20	12/24	12/22	12/24	12/22	12/24
l = 4,75 m	10/22	12/24	10/22	12/24	10/24	12/26	10/22	12/26	10/24	12/26	10/24	10/26
	12/20	14/24	12/22	14/24	12/22	14/24	12/22	14/24	12/22	14/24	12/22	12/26
l = 5,00 m	10/22	12/26	10/24	14/24	10/24	14/24	10/24	14/26	10/26	12/28	10/26	10/28
	12/20	14/24	12/22	16/24	12/22	16/24	12/22	16/24	12/24	14/26	12/24	12/26
l = 5,25 m	10/24	14/26	12/24	14/26	12/24	14/26	12/24	14/28	10/26	14/28	10/26	10/28
	12/22	16/24	14/22	16/24	14/22	16/24	14/22	16/26	14/24	16/26	12/24	12/26
l = 5,50 m	12/24	14/28	12/26	14/28	12/24	14/28	12/24	14/28	12/26	14/30	12/26	12/30
	14/22	16/26	14/24	16/26	14/22	16/26	14/24	16/26	14/24	16/28	14/24	14/28

Fu n ten zu Tab. 6.3.1 und 6.3.2

1) **fett** Vorzugsquerschnitt KVH , Duobalken oder Triobalken
 grau hinterlegt: eduzierung der Querschnittshöhe bei Verwendung von Duobalken oder Triobalken um 2 cm möglich

2) Einwirkungen:

g_k: charakteristische ständige Einwirkung (Eigengewicht) gemäß DIN EN 1991-1
 q_{k,N}: charakteristische veränderliche Einwirkung (Nutzlasten) gemäß DIN EN 1991-1

3) Bemessungskriterien (linke bzw. rechte Spalte)

- A Beanspruchbarkeit auf Biegung M_{ed} und Querkraft V_{ed}
- Elastische Durchbiegung in der charakteristischen Bemessungssituation: gewählt w_{inst} l/300
 - Enddurchbiegung in der quasi-ständigen Bemessungssituation: gewählt w_{fin} l/200
- B Bemessung unter Einhaltung der Kriterien eines Schwingungsnachweises
- Eigenfrequenz f₁ ≥ 8,0 Hz
 - Beschränkung der Durchbiegung auf w ≤ 1,5 mm unter einer Last F = 1 kN an ungünstigster osition (Trägermitte)
 - Verhältnis der Impulsgeschwindigkeit v zu einem aus der Durchbiegung w resultierenden Beiwert b ist kleiner 1 (v/b^(f₁ ζ-1) ≤ 1)

Tab. 6.3.2 - Deckenbalkenquerschnitte, C24 (S10), Einfeldträger, e = 62,5 cm für NKL 1 und 2 bei KLED mittel

1-Feld e = 62,5 cm C24 (S10)	Balkenquerschnitt b/h [cm] ¹⁾ in Abhängigkeit der Spannweite l und der Belastungen g _k und q _{k,N}											
	1,75 kN/m ²						2,50 kN/m ²					
	2,00 kN/m ²		2,80 kN/m ²		3,00 kN/m ²		2,00 kN/m ²		2,80 kN/m ²		3,00 kN/m ²	
Bemessungs- kriterium ³⁾	A	B	A	B	A	B	A	B	A	B	A	B
l = 3,00 m	6/18	6/20	6/18	6/20	6/20	6/20	6/18	6/20	6/18	6/20	6/18	6/20
	8/16	8/18	8/16	8/18	8/18	8/18	8/16	8/16	8/16	8/18	8/16	8/18
l = 3,25 m	6/18	6/22	6/20	6/22	6/20	6/22	6/18	6/22	6/20	6/22	6/20	6/22
	8/18	8/20	8/18	8/20	8/18	8/20	8/16	8/22	8/18	8/20	8/18	8/20
l = 3,50 m	6/20	6/22	6/22	6/22	6/22	6/22	6/20	6/22	6/20	6/22	6/22	6/22
	8/18	8/20	8/20	8/20	8/20	8/20	8/18	8/20	8/20	8/20	8/20	8/20
l = 3,75 m	6/22	6/24	6/24	6/24	6/24	6/24	6/22	6/24	6/24	6/24	6/22	6/24
	8/20	8/22	8/20	8/22	8/22	8/22	8/20	8/22	8/20	8/22	8/20	8/22
l = 4,00 m	8/22	8/24	6/22	8/24	8/22	8/24	8/20	8/24	8/22	8/24	8/22	8/24
	10/20	10/22	10/20	10/22	10/20	10/22	10/20	10/22	10/20	10/22	10/20	10/22
l = 4,25 m	8/22	8/24	8/24	8/24	8/24	8/26	8/22	8/26	8/24	8/26	8/24	8/26
	10/20	10/24	10/22	10/24	10/22	10/24	10/20	10/24	10/22	10/24	10/22	10/24
l = 4,50 m	8/24	10/24	8/24	8/26	10/24	10/26	10/22	10/24	10/22	10/26	10/24	10/26
	10/22	12/22	10/22	10/24	12/22	12/24	12/20	12/24	12/22	12/24	12/22	12/24
l = 4,75 m	8/24	10/24	8/22	8/28	10/24	10/26	10/22	12/26	10/24	12/26	10/24	12/26
	10/22	12/24	10/24	12/24	12/24	12/24	12/22	14/24	12/24	14/24	12/22	14/24
l = 5,00 m	8/26	10/28	8/26	10/28	10/26	10/28	10/24	14/26	10/26	14/26	10/24	14/26
	10/24	12/26	10/26	12/26	12/24	12/26	12/24	16/26	12/24	16/24	12/24	16/24
l = 5,25 m	8/26	12/28	8/28	10/30	12/26	12/28	12/24	14/28	12/24	14/28	12/26	14/28
	10/24	14/26	10/26	12/28	14/24	14/26	14/22	16/26	14/24	16/26	14/24	16/26
l = 5,50 m	8/28	12/30	10/28	12/30	12/26	12/30	12/24	14/30	12/26	14/30	12/26	14/30
	10/26	14/28	12/26	14/28	14/26	14/28	14/22	16/28	14/24	16/28	14/24	16/28



Tab. 6.3.3 - Deckenbalkenquerschnitte C24 (S10), Einfeldträger, e = 75,0 cm für NKL 1 und 2 bei KLED mittel

1-Feld e = 75,0 cm C24 (S10)	Balkenquerschnitt b/h [cm] ¹⁾ in Abhängigkeit der Spannweite l und der Belastungen g _k und q _{k,N}											
	1,75 kN/m ²						2,50 kN/m ²					
	2,00 kN/m ²		2,80 kN/m ²		3,00 kN/m ²		2,00 kN/m ²		2,80 kN/m ²		3,00 kN/m ²	
Bemessungs- kriterium ³⁾	A	B	A	B	A	B	A	B	A	B	A	B
l = 3,00 m	6/18	6/20	6/20	6/20	6/20	6/20	6/20	6/20	6/22	6/22	6/22	6/22
	8/16	8/18	8/18	8/18	8/18	8/18	8/18	8/18	8/20	8/20	8/20	8/20
l = 3,25 m	6/20	6/22	6/22	6/22	6/22	6/22	6/22	6/22	6/24	6/24	8/20	8/20
	8/18	8/20	8/20	8/20	8/20	8/20	8/20	8/20	8/20	8/20	10/18	10/20
l = 3,50 m	6/22	6/24	6/24	6/24	6/24	6/24	6/24	6/24	6/26	6/24	8/22	8/22
	8/20	8/22	8/22	8/22	8/22	8/22	8/20	8/22	8/22	8/22	10/20	10/20
l = 3,75 m	6/22	6/24	6/26	6/24	8/22	8/22	6/24	6/26	6/26	6/26	10/22	10/22
	8/20	8/22	8/22	8/22	10/20	10/20	8/22	8/24	8/24	8/24	12/20	12/22
l = 4,00 m	8/22	8/24	8/24	8/24	8/24	8/24	8/24	8/26	8/24	8/26	10/24	10/24
	10/20	10/22	10/22	10/22	10/22	10/22	10/22	10/24	10/22	10/24	12/22	12/24
l = 4,25 m	8/24	8/26	8/26	8/26	8/26	8/26	8/24	10/26	8/26	10/26	12/24	12/26
	10/22	10/24	10/24	10/24	10/24	10/24	10/24	12/26	10/24	12/26	14/22	14/24
l = 4,50 m	10/24	10/26	10/24	10/26	10/26	10/26	10/24	10/28	10/26	10/28	12/24	12/28
	12/22	12/24	12/22	12/24	12/24	12/24	12/26	12/26	12/24	12/26	14/24	14/26
l = 4,75 m	10/24	12/26	10/26	12/26	10/26	12/26	10/26	12/28	10/28	12/30	14/24	14/28
	12/24	14/24	12/24	14/24	12/24	14/24	12/24	14/28	12/26	14/28	16/24	16/26
l = 5,00 m	10/26	14/26	10/28	14/26	10/28	14/28	10/26	14/30	10/28	14/30	14/26	14/30
	12/24	16/26	12/26	16/26	12/26	16/26	12/24	16/28	12/26	16/28	16/24	16/28
l = 5,25 m	12/26	14/28	12/26	14/30	12/28	14/28	12/26	14/32	12/28	14/32	14/28	14/32
	14/24	16/26	14/26	16/28	14/26	16/26	14/26	16/30	14/26	16/30	16/26	16/30
l = 5,50 m	12/26	14/30	12/28	14/30	12/30	14/30	12/28	14/32	12/30	14/32	14/28	14/32
	14/24	16/28	14/26	16/28	14/28	16/28	14/26	16/30	14/28	16/30	16/26	16/30

Tab. 6.3.4 - Deckenbalkenquerschnitte C24 (S10), Einfeldträger, e = 83,3 cm für NKL 1 und 2 bei KLED mittel

1-Feld e = 83,3 cm C24 (S10)	Balkenquerschnitt b/h [cm] ¹⁾ in Abhängigkeit der Spannweite l und der Belastungen g _k und q _{k,N}											
	1,75 kN/m ²						2,50 kN/m ²					
Eigenlast ²⁾ g _k	2,00 kN/m ²		2,80 kN/m ²		3,00 kN/m ²		2,00 kN/m ²		2,80 kN/m ²		3,00 kN/m ²	
Nutzlast ²⁾ q _{k,N}	2,00 kN/m ²		2,80 kN/m ²		3,00 kN/m ²		2,00 kN/m ²		2,80 kN/m ²		3,00 kN/m ²	
Bemessungs- kriterium ³⁾	A	B	A	B	A	B	A	B	A	B	A	B
l = 3,00 m	6/20 8/18	6/20 8/18	6/22 8/18	6/22 8/18	6/22 8/20	6/22 8/20	6/22 8/20	6/22 8/20	6/22 8/20	6/22 8/20	6/24 8/20	6/24 8/20
l = 3,25 m	6/20 8/18	6/22 8/20	6/24 8/20	6/24 8/20	6/24 8/20	6/24 8/20	6/22 8/20	6/22 8/20	6/24 8/22	6/24 8/22	8/22 10/20	8/22 10/20
l = 3,50 m	6/22 8/20	6/22 8/20	6/24 8/22	6/24 8/22	6/26 8/22	6/26 8/22	6/24 8/22	6/26 8/24	8/24 10/20	8/24 10/22	8/24 10/22	8/24 10/22
l = 3,75 m	6/24 8/22	6/24 8/22	6/26 8/24	6/26 8/22	6/28 8/24	6/28 8/24	8/22 10/20	8/26 10/24	8/24 10/22	8/26 10/24	10/24 12/22	10/24 12/22
l = 4,00 m	8/22 10/22	8/24 10/22	8/24 10/22	8/24 10/22	8/26 10/24	8/26 10/24	8/24 10/22	8/28 10/26	10/24 12/22	10/26 12/24	10/24 12/22	10/26 12/24
l = 4,25 m	8/24 10/22	8/26 10/24	8/26 10/24	8/26 10/24	8/26 10/24	8/26 10/24	10/24 12/22	10/24 12/26	10/26 12/24	10/28 12/26	12/24 14/22	12/26 14/24
l = 4,50 m	8/26 10/24	8/28 10/26	10/26 12/24	10/26 12/26	10/26 12/24	10/26 12/26	10/26 12/24	10/30 12/28	12/24 14/24	12/28 14/26	12/26 14/24	12/28 14/26
l = 4,75 m	10/26 12/24	10/28 12/26	10/26 12/26	12/26 12/26	10/26 12/26	12/26 14/26	12/26 14/24	12/30 14/28	14/26 16/24	14/28 16/26	14/26 16/24	14/28 16/28
l = 5,00 m	10/26 12/24	10/30 12/28	10/28 12/26	10/30 12/28	10/28 12/26	14/28 16/26	12/26 14/24	12/32 14/30	14/26 16/26	14/30 16/28	14/26 16/26	14/30 16/30
l = 5,25 m	12/26 14/24	12/30 14/30	12/28 14/26	12/30 14/28	12/28 14/26	12/30 14/28	12/28 14/26	14/32 16/30	14/28 16/26	14/32 16/30	14/28 16/26	14/32 16/30
l = 5,50 m	12/28 14/26	12/30 14/30	12/30 14/28	12/32 14/30	12/30 14/28	14/32 16/30	12/28 14/28	14/32 16/30	14/30 16/28	14/32 16/32	14/30 16/28	14/32 16/30

^{1) 2) 3)} es gelten die Fußnoten zu Tabelle 6.3.1

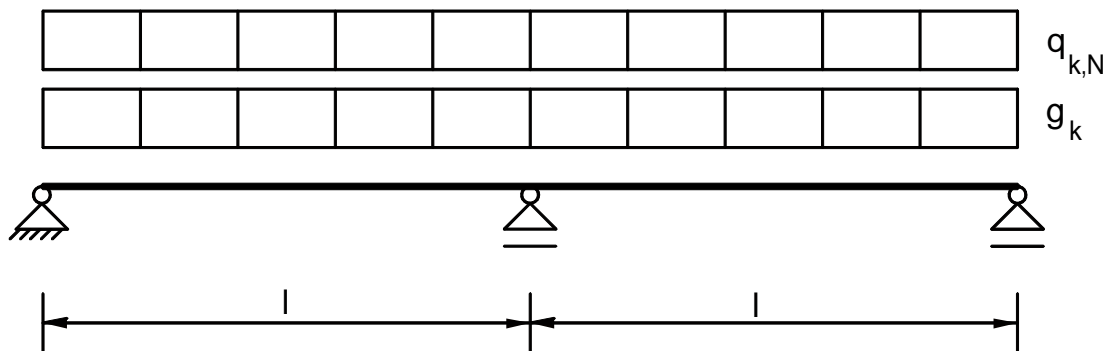


Deckenbalkenquerschnitte für Zweifeldträger

Tab. 6.3.5 - Deckenbalkenquerschnitte C24 (S10), Zweifeldträger, e = 50,0 cm für NKL 1 und 2 bei KLED mittel

2-Feld e = 50,0 cm C24 (S10)	Balkenquerschnitt b/h [cm] ¹⁾ in Abhängigkeit der Spannweite l und der Belastungen g _k und q _{k,N}											
	1,75 kN/m ²						2,50 kN/m ²					
	2,00 kN/m ²		2,80 kN/m ²		3,00 kN/m ²		2,00 kN/m ²		2,80 kN/m ²		3,00 kN/m ²	
Bemessungs- kriterium ³⁾	A	B	A	B	A	B	A	B	A	B	A	B
l = 3,00 m	6/16 8/14	6/18 8/16	6/16 8/14	6/18 8/16	6/18 8/16	6/18 8/16	6/16 8/14	6/18 8/16	6/18 8/16	6/18 8/16	6/18 8/16	6/18 8/16
l = 3,25 m	6/18 8/16	6/22 8/18	6/18 8/16	6/20 8/18	6/18 8/16	6/20 8/18	6/18 8/16	6/20 8/18	6/20 8/16	6/20 8/18	6/20 8/18	6/20 8/18
l = 3,50 m	6/18 8/16	6/20 8/20	6/20 8/16	6/20 8/18	6/20 8/18	6/20 8/18	6/20 8/16	6/22 8/20	6/20 8/18	6/22 8/20	6/22 8/18	6/22 8/20
l = 3,75 m	6/20 8/18	6/22 8/20	6/20 8/18	6/22 8/20	6/22 8/18	6/22 8/20	6/20 8/18	6/24 8/22	6/22 8/20	6/24 8/22	6/22 8/20	6/24 8/22
l = 4,00 m	6/20 8/18	6/22 8/20	6/22 8/20	6/24 8/22	6/22 8/20	6/24 8/22	6/22 8/18	6/26 8/24	6/24 8/20	6/26 8/24	6/24 8/20	6/26 8/24
l = 4,25 m	6/22 8/18	6/24 8/22	6/24 8/20	6/24 8/22	8/20 10/18	8/22 10/22	6/24 8/20	6/28 8/26	6/24 8/22	6/28 8/26	8/22 10/20	8/26 10/24
l = 4,50 m	6/22 8/20	6/26 8/24	6/24 8/22	6/26 8/24	8/22 10/20	8/24 10/22	6/24 8/22	8/28 10/26	8/24 10/20	8/28 10/26	8/24 10/22	8/28 10/26
l = 4,75 m	6/24 8/20	6/28 8/26	8/22 10/20	8/26 10/24	8/24 10/20	8/26 10/24	8/22 10/20	8/30 10/28	8/24 10/22	8/30 10/28	10/22 12/20	10/28 12/26
l = 5,00 m	6/24 8/22	8/28 10/26	8/24 10/22	10/26 10/26	10/22 12/20	10/22 12/24	8/24 10/22	10/30 12/28	10/22 12/22	10/30 12/28	10/24 12/28	10/30 12/28
l = 5,25 m	8/22 10/20	10/30 10/28	8/24 10/22	8/30 10/28	10/22 12/20	10/28 12/26	8/24 10/22	10/30 12/28	10/24 12/22	10/30 12/28	12/22 14/20	12/30 14/28
l = 5,50 m	8/24 10/22	10/30 12/28	10/24 10/22	10/30 12/28	12/22 14/20	12/28 14/26	10/24 12/22	12/30 14/28	12/24 14/22	12/30 14/30	12/24 14/22	12/30 14/30
l = 5,75 m	10/22 12/20	10/32 12/30	10/24 12/22	10/30 12/28	12/22 14/22	12/30 14/28	10/24 12/22	12/32 14/30	14/22 16/20	14/30 16/28	14/22 16/22	14/32 16/30
l = 6,00 m	10/24 12/22	12/30 14/28	12/24 14/22	12/30 14/28	12/24 14/22	14/30 16/28	12/24 14/22	14/32 16/30	14/24 16/22	14/32 16/30	14/24 16/22	14/32 16/30

Fußnoten siehe Seite 31



Tab. 6.3.6 - Deckenbalkenquerschnitte C24 (S10), Zweifeldträger, e = 62,5 cm für NKL 1 und 2 bei KLED mittel

2-Feld e = 62,5 cm C24 (S10)	Balkenquerschnitt b/h [cm] ¹⁾ in Abhängigkeit der Spannweite l und der Belastungen g _k und q _{k,N}											
	1,75 kN/m ²						2,50 kN/m ²					
	2,00 kN/m ²		2,80 kN/m ²		3,00 kN/m ²		2,00 kN/m ²		2,80 kN/m ²		3,00 kN/m ²	
Bemessungs- kriterium ³⁾	A	B	A	B	A	B	A	B	A	B	A	B
l = 3,00 m	6/16 8/14	6/18 8/16	6/18 8/16	6/18 8/16	6/20 8/18	6/18 8/16	6/18 8/16	6/20 8/18	6/20 8/18	6/20 8/18	6/20 8/18	6/20 8/18
l = 3,25 m	6/18 8/16	6/20 8/18	6/20 8/18	6/20 8/18	6/20 8/18	6/20 8/18	6/20 8/18	6/22 8/20	6/22 8/18	6/22 8/20	6/22 8/20	6/22 8/20
l = 3,50 m	6/20 8/18	6/20 8/18	6/22 8/18	6/20 8/20	6/22 8/20	6/20 8/20	6/22 8/18	6/24 8/22	6/24 8/20	6/24 8/22	6/24 8/20	6/24 8/22
l = 3,75 m	6/20 8/18	6/22 8/20	6/24 8/20	6/22 8/20	6/24 8/20	6/22 8/20	6/22 8/20	6/26 8/24	6/24 8/22	6/26 8/24	8/22 10/20	8/24 10/22
l = 4,00 m	8/20 10/20	8/22 10/20	8/22 10/20	8/22 10/20	8/22 10/20	8/22 10/20	8/22 10/18	8/26 10/24	8/22 10/20	8/26 10/24	8/24 10/20	8/26 10/24
l = 4,25 m	8/20 10/18	8/24 10/22	8/22 10/20	8/24 10/22	8/24 10/20	8/24 10/22	8/22 10/20	8/26 10/26	8/24 10/22	8/28 10/26	10/22 12/20	10/26 12/24
l = 4,50 m	10/20 12/18	10/24 12/22	10/22 12/20	10/24 12/22	10/22 12/20	10/20 12/22	8/24 10/22	10/28 12/26	10/24 12/22	10/28 12/26	10/24 12/22	10/28 12/26
l = 4,75 m	10/20 12/18	12/24 14/24	10/22 12/20	12/24 14/24	10/24 12/22	12/24 14/22	8/24 10/22	10/30 12/28	10/24 12/22	10/30 12/28	12/22 14/22	12/28 14/26
l = 5,00 m	10/22 12/20	12/26 14/24	10/24 12/22	12/26 14/24	10/24 12/22	12/24 14/24	10/24 12/22	12/30 14/28	12/24 14/22	12/30 14/28	12/24 14/22	12/28 16/26
l = 5,25 m	10/22 12/20	14/26 16/26	10/24 12/22	14/26 16/26	10/26 12/24	14/26 16/26	10/24 12/22	12/32 14/30	12/24 14/22	14/30 16/30	12/24 14/24	14/30 16/28
l = 5,50 m	12/22 14/20	14/28 16/26	12/24 14/22	14/28 16/26	12/24 14/22	14/28 16/26	12/24 14/22	14/32 16/30	14/24 16/22	14/32 16/30	14/24 16/22	14/32 16/30
l = 5,75 m	12/22 14/20	14/30 16/28	12/24 14/24	14/30 16/28	12/26 14/24	14/30 16/28	12/24 14/22	14/34 16/32	14/24 16/24	14/32 16/30	14/26 16/24	14/32 16/30
l = 6,00 m	14/22 16/20	14/32 16/30	14/24 16/22	14/32 16/30	14/24 16/24	14/32 16/30	14/24 16/22	14/32 16/32	14/26 16/24	14/32 16/30	14/26 16/24	14/32 16/30

Fu n ten zu Tab. 6.3.5 und 6.3.6

1) **fett** Vorzugsquerschnitt KVH , Duobalken oder Triobalken

grau hinterlegt: eduzierung der Querschnittshöhe bei Verwendung von Duobalken /Triobalken um 2 cm möglich

2) Einwirkungen:

g_k: charakteristische ständige Einwirkung (Eigengewicht) gemäß DIN EN 1991-1

q_{k,N}: charakteristische veränderliche Einwirkung (Nutzlasten) gemäß DIN EN 1991-1

3) Bemessungskriterien (linke bzw. rechte Spalte)

A Beanspruchbarkeit auf Biegung M_{ed} und Querkraft V_{ed}

- Elastische Durchbiegung in der charakteristischen Bemessungssituation: gewählt w_{inst} l/300

- Enddurchbiegung in der quasi-ständigen Bemessungssituation: gewählt w_{fin} l/200

B Bemessung unter Einhaltung der Kriterien eines Schwingungsnachweises

- Eigenfrequenz f₁ ≥ 8,0 Hz

- Beschränkung der Durchbiegung auf w ≤ 1,5 mm unter einer Last F = 1 kN an ungünstigster osition (Trägermitte)

- Verhältnis der Impulsgeschwindigkeit v zu einem aus der Durchbiegung w resultierenden Beiwert b ist kleiner 1 (v/b^{(f₁ ζ⁻¹) ≤ 1}

Tab. 6.3.7 - Deckenbalkenquerschnitte C24 (S10), Zweifeldträger, e = 75,0 cm für NKL 1 und 2 bei KLED mittel

2-Feld e = 75,0 cm C24 (S10)	Balkenquerschnitt b/h [cm] ¹⁾ in Abhängigkeit der Spannweite l und der Belastungen g _k und q _{k,N}												
	Eigenlast ²⁾ g _k	1,75 kN/m						2,50 kN/m					
		2,00 kN/m		2,80 kN/m		3,00 kN/m		2,00 kN/m		2,80 kN/m		3,00 kN/m	
Bemessungs- kriterium ³⁾		B		B		B		B		B		B	
l = 3,00 m	6/18 8/16	6/18 8/16	6/20 8/18	6/20 8/18	6/20 8/18	6/20 8/18	6/20 8/18	6/20 8/18	6/22 8/18	6/22 8/20	6/22 8/20	6/22 8/20	
l = 3,25 m	6/20 8/18	6/20 8/18	6/22 8/20	6/22 8/20	6/22 8/20	6/22 8/20	6/22 8/20	6/22 8/20	6/24 8/20	6/24 8/22	6/24 8/22	6/24 8/22	
l = 3,50 m	6/22 8/18	6/22 8/20	6/24 8/20	6/24 8/20	6/24 8/22	6/24 8/22	6/24 8/20	6/24 8/22	8/22 10/20	8/22 10/20	8/22 10/20	8/22 10/20	
l = 3,75 m	6/22 8/20	6/24 8/22	6/26 8/22	6/26 8/22	8/22 10/20	8/22 10/20	6/24 8/22	6/26 8/24	8/24 10/22	8/24 10/22	8/24 10/22	8/24 10/22	
l = 4,00 m	8/22 10/20	8/22 10/22	8/24 10/20	8/24 10/22	8/24 10/22	8/24 10/22	8/24 10/20	8/26 10/24	8/26 10/22	8/06 10/24	8/26 10/22	8/26 10/24	
l = 4,25 m	8/22 10/20	8/26 10/24	8/24 10/22	8/26 10/24	10/22 12/20	10/24 12/22	8/24 10/22	8/28 10/26	10/24 12/22	10/26 12/26	10/24 12/22	10/26 12/26	
l = 4,50 m	8/24 10/22	8/28 10/26	10/24 12/22	10/26 12/24	10/24 12/22	10/26 12/24	10/24 12/22	10/30 12/28	10/26 12/24	10/28 12/28	10/26 12/24	10/28 12/28	
l = 4,75 m	8/26 10/22	8/30 10/28	10/24 12/22	12/26 14/24	12/24 14/22	12/26 14/24	10/24 12/22	10/30 12/28	10/26 12/24	10/30 12/28	10/28 12/24	10/30 12/28	
l = 5,00 m	10/24 12/22	10/30 12/28	12/24 14/22	12/28 14/26	12/24 14/22	12/28 14/28	12/24 14/22	14/30 16/28	12/26 14/24	14/30 16/28	12/26 14/24	14/30 16/28	
l = 5,25 m	10/24 12/22	12/30 14/28	12/24 14/24	12/30 14/28	14/26 14/24	12/30 14/28	12/24 14/22	14/32 16/30	12/26 14/24	14/32 16/30	12/28 14/26	12/32 14/30	
l = 5,50 m	12/24 14/22	12/32 14/30	12/26 14/24	14/30 16/28	12/26 14/24	14/30 16/28	14/24 16/22	14/32 16/30	14/26 16/24	14/32 16/30	14/26 16/24	14/32 16/30	
l = 5,75 m	12/24 14/22	14/32 14/30	14/26 16/24	14/32 16/30	14/26 16/24	14/32 16/30	14/24 16/24	14/34 16/32	14/28 16/26	14/32 16/30	14/28 16/26	14/32 16/30	
l = 6,00 m	14/24 16/22	14/32 16/30	14/26 16/24	14/32 16/30	14/26 16/26	14/32 16/30	14/26 16/24	14/32 16/30	14/28 16/26	14/32 16/30	14/28 16/28	14/32 16/30	

← Fußnoten siehe Seite 31

Tab. 6.3.8 - Deckenbalkenquerschnitte, C24 (S10), Zweifeldträger, e = 83,3 cm für NKL 1 und 2 bei KLED mittel

2-Feld e = 83,3 cm C24 (S10)	Balkenquerschnitt b/h [cm] ¹⁾ in Abhängigkeit der Spannweite l und der Belastungen g _k und q _{k,N}											
	1,75 kN/m ²						2,50 kN/m ²					
	2,00 kN/m ²		2,80 kN/m ²		3,00 kN/m ²		2,00 kN/m ²		2,80 kN/m ²		3,00 kN/m ²	
Bemessungs- kriterium ²⁾	A	B	A	B	A	B	A	B	A	B	A	B
l = 3,00 m	6/20 8/16	6/20 8/18	6/22 8/18	6/18 8/18	6/22 8/20	6/22 8/20	6/22 8/18	6/22 8/18	6/22 8/20	6/22 8/20	6/24 8/20	6/24 8/20
l = 3,25 m	6/20 8/18	6/20 8/18	6/24 8/20	6/20 8/18	6/24 8/20	6/24 8/20	6/22 8/20	6/22 8/20	6/24 8/22	6/24 8/22	6/26 8/22	6/26 8/22
l = 3,50 m	6/22 8/20	6/22 8/20	6/24 8/22	6/24 8/22	6/26 8/22	6/26 8/22	6/24 8/22	6/26 8/24	6/26 8/24	6/26 8/24	6/28 8/24	6/28 8/24
l = 3,75 m	6/24 8/20	6/24 8/22	6/26 8/24	6/26 8/24	6/28 8/24	6/28 8/24	8/22 10/20	8/24 10/24	8/24 10/22	8/26 10/24	6/28 8/26	6/28 8/26
l = 4,00 m	8/22 10/20	8/24 10/22	8/24 10/22	8/24 10/22	8/26 10/24	8/26 10/24	8/24 10/22	8/28 10/26	8/26 10/24	8/28 10/26	8/26 10/24	8/28 10/26
l = 4,25 m	8/24 10/22	8/26 10/24	8/26 10/24	8/26 10/24	8/26 10/24	8/26 10/24	10/24 12/22	10/28 12/26	10/26 12/22	10/28 12/26	8/28 10/26	8/30 10/28
l = 4,50 m	10/22 12/20	10/26 12/26	10/24 12/22	10/26 12/26	10/26 12/24	10/26 12/24	10/24 12/22	10/30 12/28	10/26 12/24	10/30 12/28	10/26 12/24	10/30 12/28
l = 4,75 m	10/24 12/22	10/28 12/26	10/26 12/24	12/26 14/26	10/26 12/24	10/28 12/26	12/24 14/22	12/30 14/28	10/28 12/26	12/30 14/28	10/28 12/26	12/30 14/28
l = 5,00 m	10/24 12/22	10/30 12/28	10/28 12/26	12/28 14/28	10/28 12/26	12/28 14/28	12/24 14/22	14/30 16/30	12/26 14/24	12/32 14/30	10/30 12/28	12/32 14/30
l = 5,25 m	10/26 12/24	12/30 14/28	10/28 12/26	14/30 16/28	10/30 12/28	12/30 14/28	12/26 14/24	14/32 16/30	12/28 14/26	14/32 16/30	12/30 14/26	14/32 16/30
l = 5,50 m	12/24 14/22	14/30 16/28	12/28 14/26	14/30 16/30	12/28 14/26	14/30 16/28	14/26 16/24	14/32 16/30	14/28 16/26	14/32 16/30	12/30 14/28	14/32 16/30
l = 5,75 m	14/24 16/22	14/32 16/30	12/28 14/26	14/30 16/28	14/28 16/26	14/32 16/30	14/26 16/24	14/32 16/30	14/28 16/26	14/32 16/30	14/30 16/28	14/32 16/30
l = 6,00 m	14/26 16/24	14/32 16/30	12/30 14/28	14/30 16/30	14/30 16/28	14/32 16/30	14/28 16/26	14/32 16/30	14/30 16/28	14/32 16/30	14/30 16/28	14/32 16/30



6.4 Stützenquerschnitte

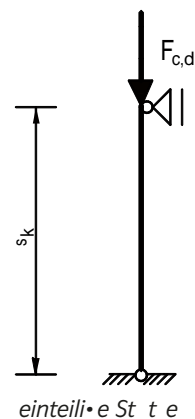
Tab. 6.4.1 - Bemessungswerte der Tragfähigkeit $n_{c,d}$ n-einteiligen Stützen C24 (S10), beidseitig gelenkig gelagert¹⁾ für NKL 1 und 2 bei KLED mittel

C24 (S10)	$n_{c,d}$ [kN] in Abhängigkeit der Knicklänge s_k [m] ²⁾															
	2,50		3,00		3,50		4,00		4,50		5,00		5,50		6,00	
b/h ^{2cm}	KVH	DTB	KVH	DTB	KVH	DTB	KVH	DTB	KVH	DTB	KVH	DTB	KVH	DTB	KVH	DTB
6/10	7,97	8,31	5,62	5,86	4,17	4,35	3,22	3,36	2,56	2,67	2,08	2,17	1,72	1,80	1,45	1,52
6/12	9,57	9,98	6,74	7,04	5,00	5,22	3,86	4,03	3,07	3,20	2,49	2,60	2,07	2,16	1,74	1,82
6/14	11,16	11,64	7,87	8,21	5,84	6,09	4,50	4,70	3,58	3,74	2,91	3,04	2,41	2,52	2,03	2,12
6/16	12,76	13,30	8,99	9,38	6,67	6,96	5,15	5,37	4,09	4,27	3,33	3,47	2,76	2,88	2,33	2,43
6/18	14,35	14,96	10,12	10,55	7,51	7,83	5,79	6,04	4,60	4,80	3,74	3,91	3,10	3,24	2,62	2,73
6/20	15,94	16,63	11,24	11,73	8,34	8,71	6,43	6,72	5,11	5,34	4,16	4,34	3,45	3,60	2,91	3,03
6/22	17,54	18,29	12,36	12,90	9,18	9,58	7,08	7,39	5,62	5,87	4,57	4,78	3,79	3,96	3,20	3,34
6/24	19,13	19,95	13,49	14,07	10,01	10,45	7,72	8,06	6,13	6,40	4,99	5,21	4,14	4,32	3,49	3,64
8/10	18,24	18,99	12,98	13,53	9,68	10,10	7,49	7,82	5,97	6,23	4,86	5,08	4,04	4,22	3,41	3,56
8/12	21,89	22,79	15,58	16,24	11,62	12,12	8,99	9,38	7,16	7,47	5,84	6,09	4,85	5,06	4,09	4,27
8/14	25,53	26,59	18,17	18,94	13,56	14,14	10,49	10,95	8,35	8,72	6,81	7,11	5,65	5,90	4,77	4,98
8/16	29,18	30,38	20,77	21,65	15,49	16,16	11,99	12,51	9,55	9,96	7,78	8,12	6,46	6,75	5,45	5,69
8/18	32,83	34,18	23,37	24,36	17,43	18,18	13,49	14,07	10,74	11,21	8,75	9,14	7,27	7,59	6,13	6,40
8/20	36,48	37,98	25,96	27,06	19,37	20,20	14,99	15,64	11,94	12,45	9,73	10,15	8,08	8,43	6,81	7,11
8/22	40,12	41,78	28,56	29,77	21,31	22,22	16,49	17,20	13,13	13,70	10,70	11,17	8,89	9,28	7,50	7,83
8/24	43,77	45,57	31,15	32,47	23,24	24,24	17,98	18,76	14,32	14,95	11,67	12,18	9,69	10,12	8,18	8,54
10/10	33,96	35,26	24,57	25,57	18,47	19,25	14,36	14,97	11,47	11,96	9,37	9,77	7,79	8,13	6,58	6,87
10/12	40,75	42,31	29,48	30,68	22,17	23,10	17,23	17,97	13,76	14,36	11,24	11,73	9,35	9,76	7,90	8,24
10/14	47,54	49,37	34,39	35,80	25,86	26,95	20,10	20,96	16,06	16,75	13,11	13,68	10,91	11,38	9,21	9,62
10/16	54,34	56,42	39,31	40,91	29,56	30,80	22,98	23,96	18,35	19,14	14,99	15,64	12,47	13,01	10,53	10,99
10/18	61,13	63,47	44,22	46,03	33,25	34,65	25,85	26,95	20,65	21,53	16,86	17,59	14,02	14,63	11,85	12,36
10/20	67,92	70,52	49,13	51,14	36,95	38,50	28,72	29,94	22,94	23,93	18,73	19,55	15,58	16,26	13,16	13,74
10/22	74,71	77,58	54,05	56,25	40,64	42,35	31,59	32,94	25,23	26,32	20,61	21,50	17,14	17,89	14,48	15,11
10/24	81,51	84,63	58,96	61,37	44,34	46,20	34,46	35,93	27,53	28,71	22,48	23,45	18,70	19,51	15,79	16,48
12/12	65,76	67,94	48,90	50,78	37,23	38,74	29,14	30,35	23,37	24,36	19,13	19,95	15,95	16,63	13,49	14,07
12/14	76,71	79,27	57,05	59,24	43,44	45,20	33,99	35,41	27,26	28,42	22,32	23,28	18,60	19,40	15,74	16,42
12/16	87,67	90,59	65,20	67,70	49,65	51,66	38,85	40,47	31,15	32,47	25,51	26,60	21,26	22,18	17,98	18,76
12/18	98,63	101,92	73,36	76,17	55,85	58,12	43,70	45,53	35,05	36,53	28,70	29,93	23,92	24,95	20,23	21,11
12/20	109,59	113,24	81,51	84,63	62,06	64,57	48,56	50,58	38,94	40,59	31,89	33,25	26,58	27,72	22,48	23,45
12/22	120,55	124,56	89,66	93,09	68,26	71,03	53,42	55,64	42,84	44,65	35,08	36,58	29,23	30,49	24,73	25,80
12/24	131,51	135,89	97,81	101,55	74,47	77,49	58,27	60,70	46,73	48,71	38,27	39,90	31,89	33,27	26,98	28,15
14/14	110,39	113,26	85,73	88,67	66,56	69,11	52,60	54,72	42,42	44,18	34,86	36,33	29,12	30,36	24,68	25,74
14/16	126,16	129,44	97,98	101,34	76,07	78,99	60,12	62,54	48,48	50,49	39,84	41,52	33,29	34,70	28,21	29,42
14/18	141,93	145,62	110,22	114,00	85,58	88,86	67,63	70,36	54,54	56,80	44,82	46,71	37,45	39,04	31,73	33,09
14/20	157,70	161,81	122,47	126,67	95,09	98,73	75,15	78,18	60,60	63,11	49,80	51,90	41,61	43,38	35,26	36,77
14/22	173,47	177,99	134,72	139,34	104,60	108,61	82,66	85,99	66,66	69,43	54,78	57,09	45,77	47,72	38,78	40,45
14/24	189,24	194,17	146,96	152,01	114,11	118,48	90,18	93,81	72,73	75,74	59,76	62,28	49,93	52,05	42,31	44,12
16/16	165,38	168,44	135,64	139,53	108,42	112,21	86,94	90,27	70,68	73,51	58,36	60,77	48,91	50,96	41,54	43,30
16/20	206,73	210,54	169,55	174,41	135,53	140,27	108,67	112,84	88,35	91,89	72,95	75,96	61,14	63,70	51,92	54,12
16/22	227,40	231,60	186,51	191,85	149,08	154,29	119,54	124,12	97,18	101,08	80,25	83,55	67,25	70,07	57,12	59,54
16/24	248,07	252,65	203,47	209,29	162,63	168,32	130,41	135,41	106,02	110,27	87,54	91,15	73,37	76,44	62,31	64,95
18/18	227,88	230,78	196,99	201,35	163,48	168,45	133,83	138,58	110,03	114,25	91,46	95,12	76,97	80,13	65,56	68,29
18/20	253,20	256,43	218,88	223,72	181,64	187,16	148,70	153,98	122,26	126,94	101,62	105,69	85,53	89,03	72,84	75,88
18/22	278,52	282,07	240,77	246,09	199,81	205,88	163,57	169,37	134,48	139,64	111,79	116,26	94,08	97,94	80,12	83,46
18/24	303,84	307,71	262,66	268,46	217,97	224,59	178,44	184,77	146,71	152,33	121,95	126,82	102,63	106,84	87,41	91,05
20/20	296,71	299,40	267,08	271,44	230,67	236,42	193,97	200,10	161,96	167,76	135,84	141,05	114,96	119,54	98,27	102,28
20/22	326,38	329,34	293,79	298,58	253,74	260,06	213,36	220,12	178,16	184,54	149,43	155,15	126,46	131,49	108,09	112,51
20/24	356,05	359,27	320,50	325,73	276,81	283,70	232,76	240,13	194,35	201,32	163,01	169,26	137,95	143,45	117,92	122,73
24/24	453,41	455,81	427,26	431,13	392,57	398,43	350,21	357,95	305,20	313,93	263,02	271,78	226,37	234,60	195,61	203,11

-KVH Konstruktions ollhol KVH® - Vor u•s uerschnitte KVH® sind fett • edruckt



Es gelten die Festigkeitskennwerte der EN 338. In die Berechnung von λ_{rel} geht E-Modul $E_{0,05}$ ein. Der Wert für Nadelholz ist mit 7.400 N/mm^2 in Tab. 1 festgelegt. Grundsätzlich wird dieser Wert aus dem E-Modul $E_{0,mean}$ ermittelt ($E_{0,05} = 0,67 \cdot E_{0,mean}$). Wird dieser Ansatz auf Duobalken und Triobalken übertragen, ergibt sich mit einem E-Modul von 11.600 ein $E_{0,05} = 11600 \cdot 0,67 = 7.772 \text{ N/mm}^2$. Dies wirkt sich positiv auf Tragfähigkeit von Druckstäben aus Duobalken und Triobalken gegenüber von KVH. Allerdings bewegt sich je nach Situation (Knicklänge / Querschnitt) die Steigerung zwischen $2,05$ bis $4,93 \%$. Ein einheitlicher Erhöhungsfaktor bei Austausch von KVH gegen Duobalken und Triobalken ist daher nicht möglich. Es kann somit entweder die Erhöhungsmöglichkeit bei Einsatz von Duobalken und Triobalken vernachlässigt, oder die in der Tabelle getrennt für KVH und Duobalken / Triobalken ausgewiesenen Tragfähigkeitswerte verwendet werden.



Die Bemessungswerte sind für Knicken um die schwache Hauptachse für eine einseitig eingespannte Mittelstütze in den Stützweitenbereichen in den Stützweitenbereichen in den Stützweitenbereichen berechnet. Daraus folgt der Bemessungswert $k_{mod} = 0,7$. Teilsicherheitsbeiwert Vollholz / Altkenschichtholz $\gamma = 1,3$.

Die Tabellenreihe macht folgende Vereinfachungen notwendig:

- Teilsicherheitsbeiwert auf der Lastseite $\gamma = 1,0$
- Kombinationsbeiwert $\psi_0 = 1,0$

6.5 Dachsparrenquerschnitte

Vorbemerkung: Die nachfolgenden Bemessungstabellen wurden für Dachsparren einer Pfettendachkonstruktion entwickelt. Die angesetzten Lasteinwirkungen (Wind- und Schneelasten) beziehen sich auf Dachflächen größer 10 m^2 . Zusätzliche Dachaufbauten wie z. B. Photovoltaikanlagen oder Schneefanggitter sowie Auswechslungen z. B. für Dachflächenfenster sind beim bauwerksbezogenen Nachweis gesondert zu berücksichtigen.

Funktion Tabellen 6.5.1 - 6.5.4

¹⁾ **fett** Vorzugsquerschnitt KVH[®] oder Duobalken[®], Triobalken[®]

Einwirkungen:

s_k : charakteristische ständige Einwirkung (Eigengewicht) gem. DIN 1055-1: 2002-06

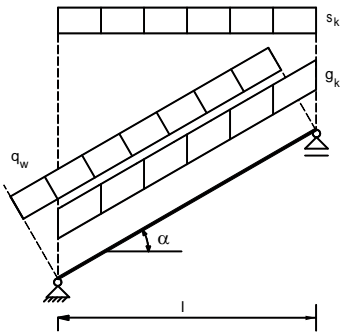
s_k : charakteristischer Wert der Schneelast auf dem Boden gem. DIN 1055-5: 2005-07

q : Geschwindigkeitsdruck gem. DIN 1055-4: 2005-03

($q_w = 0,9 \text{ kN/m}^2$ entspricht Windzone 2 bis $h = 10 \text{ m}$ über Gelände)

Dachsparrenquerschnitte für Einfeldträger

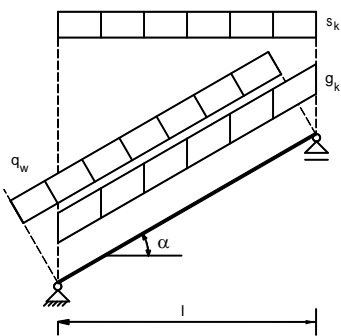
Tab. 6.5.1 - Dachsparrenquerschnitte, C24 (S10), Einfeldträger, $s_k = 0,85 \text{ kN/m}$ für NKL 1 und 2 bei KLED mittel



Dachsparren als Einfeldträger

1-Feld - C24 (S10) $g_k = 1,20 \text{ kN/m}$ $s_k = 0,85 \text{ kN/m}$ $q = 0,0 \text{ kN/m}$		Sparrenquerschnitt b/h [cm] ¹⁾ in Abhängigkeit von Dachneigung, Sparrenabstand e und Stützweite l					
		$\alpha \quad 5 - 25$			$\alpha \quad 26 - 35$		
Sparrenabstand ²⁾ m		0,625	0,75	0,833	0,625	0,75	0,833
Maximale Stützweite (Grundfläche)	l 2,50 m	6/14 8/12	6/14 8/14	6/14 8/14	6/14 8/14	6/14 8/14	6/16 8/14
	l 3,00 m	6/16 8/16	6/18 8/16	6/18 8/16	6/18 8/16	6/18 8/16	6/18 8/16
	l 3,50 m	6/20 8/18	6/20 8/18	6/20 8/18	6/20 8/18	6/22 8/20	6/22 8/20
	l 4,00 m	6/22 8/20	6/22 8/20	6/22 8/20	6/24 8/22	6/24 8/22	6/24 8/22
	l 4,50 m	6/24 8/22	6/26 8/22	6/26 8/24	6/26 8/24	6/26 8/24	6/26 8/24
Dachneigung		$\alpha \quad 36 - 45$			$\alpha \quad 46 - 55$		
Sparrenabstand (m)		0,625	0,75	0,833	0,625	0,75	0,833
Maximale Stützweite (Grundfläche)	l 2,50 m	6/16 8/14	6/16 8/16	6/16 8/16	6/20 8/18	6/20 8/18	6/20 8/18
	l 3,00 m	6/20 8/18	6/20 8/18	6/20 8/18	6/24 8/22	6/24 8/22	6/24 8/22
	l 3,50 m	6/24 8/20	6/22 8/20	6/24 8/22	8/24 10/22	8/26 10/24	8/26 10/24
	l 4,00 m	6/26 8/22	6/26 8/24	6/26 8/24	10/26 12/24	10/28 12/26	10/28 12/26
	l 4,50 m	8/26 10/24	8/26 10/24	8/26 10/26	10/30 14/26	10/30 14/28	10/32 16/24

Tab. 6.5.2 - Dachsparrenquerschnitte C24 (S10), Einfeldträger, $s_k = 1,10 \text{ kN/m}$ für NKL 1 und 2 bei KLED mittel



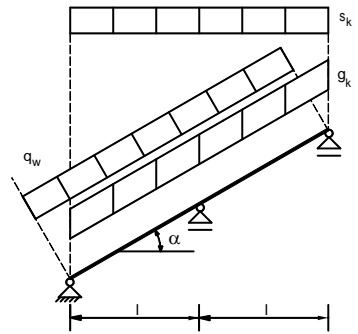
Dachsparren als Einfeldträger

1-Feld - C24 (S10) $g_k = 1,20 \text{ kN/m}$ $s_k = 1,10 \text{ kN/m}$ $q = 0,0 \text{ kN/m}$		Sparrenquerschnitt b/h [cm] ¹⁾ in Abhängigkeit von Dachneigung, Sparrenabstand e und Stützweite l					
		$\alpha \quad 5 - 25$			$\alpha \quad 26 - 35$		
Sparrenabstand ²⁾ m		0,625	0,75	0,833	0,625	0,75	0,833
Maximale Stützweite (Grundfläche)	l 2,50 m	6/14 8/14	6/14 8/14	6/16 8/14	6/16 8/14	6/16 8/14	6/16 8/14
	l 3,00 m	6/18 8/16	6/18 8/16	6/18 8/16	6/18 8/16	6/18 8/16	6/18 8/16
	l 3,50 m	6/20 8/18	6/20 8/18	6/20 8/18	6/22 8/20	6/22 8/20	6/22 8/20
	l 4,00 m	6/22 8/20	6/24 8/24	6/24 8/22	6/24 8/22	6/24 8/22	6/24 8/22
	l 4,50 m	6/26 8/24	8/24 10/22	8/24 8/24	8/24 10/22	8/26 10/24	8/26 10/24
Dachneigung		$\alpha \quad 36 - 45$			$\alpha \quad 46 - 55$		
Sparrenabstand (m)		0,625	0,75	0,833	0,625	0,75	0,833
Maximale Stützweite (Grundfläche)	l 2,50 m	6/16 8/14	6/16 8/14	6/18 8/16	6/20 8/18	6/20 8/18	6/20 8/18
	l 3,00 m	6/20 8/18	6/20 8/18	6/20 8/18	6/24 8/22	6/24 8/22	6/24 8/22
	l 3,50 m	6/22 8/20	6/24 8/22	6/24 8/22	6/26 8/24	6/26 10/24	8/24 10/24
	l 4,00 m	6/24 8/24	8/24 8/24	8/24 10/22	8/28 12/24	10/28 12/26	10/28 12/26
	l 4,50 m	8/26 10/24	8/26 10/24	8/28 10/24	10/30 18/24	10/30 20/24	10/32 20/24

Dachsparrenquerschnitte für Zweifeldträger

Tab. 6.5.3 - Dachsparrenquerschnitte C24 (S10), Zweifeldträger, $s_k = 0,85 \text{ kN/m}$ für NKL 1 und 2 bei KLED mittel

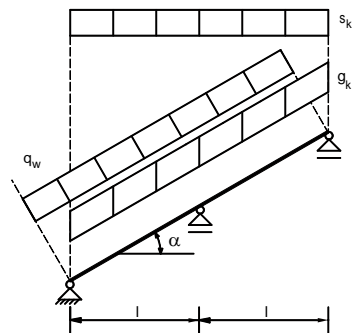
2-Feld - C24 (S10) $g_k = 1,20 \text{ kN/m}$ $s_k = 0,85 \text{ kN/m}$ $q = 0, 0 \text{ kN/m}$		Sparrenquerschnitt b/h [cm] ¹⁾ in Abhängigkeit von Dachneigung, Sparrenabstand e und Stützweite l					
		$\alpha \quad 5 - 25$			$\alpha \quad 26 - 35$		
Sparrenabstand ^2m		0,625	0,75	0,833	0,625	0,75	0,833
Maximale Stützweite (Grundfläche)	l 2,50 m	6/10 8/10	6/10 8/10	6/10 8/10	6/10 8/10	6/12 8/10	6/14 8/10
	l 3,00 m	6/12 8/10	6/12 8/12	6/12 8/12	6/12 8/12	6/14 8/12	6/14 8/12
	l 3,50 m	6/14 8/12	6/14 8/14	6/14 8/14	6/14 8/14	6/16 8/14	6/16 8/14
	l 4,00 m	6/16 8/14	6/16 8/14	6/16 8/16	6/16 8/14	6/16 8/16	6/18 8/16
	l 4,50 m	6/16 8/16	6/18 8/16	6/18 8/16	6/18 8/16	6/20 8/18	6/20 8/18
	l 5,00 m	6/18 8/18	6/20 8/18	6/20 8/18	6/20 8/18	6/22 8/20	6/22 8/20
Dachneigung		$\alpha \quad 36 - 45$			$\alpha \quad 46 - 55$		
Sparrenabstand (m)		0,625	0,75	0,833	0,625	0,75	0,833
Maximale Stützweite (Grundfläche)	l 2,50 m	6/12 8/10	6/12 8/10	6/12 8/12	6/14 8/12	6/14 8/14	6/16 8/14
	l 3,00 m	6/14 8/12	6/14 8/12	6/14 8/12	6/16 8/16	6/18 8/16	6/18 8/16
	l 3,50 m	6/16 8/14	6/16 8/14	6/16 8/16	6/20 8/18	6/20 8/18	6/20 8/20
	l 4,00 m	6/18 8/16	6/18 8/16	6/20 8/18	6/22 8/20	6/24 8/22	6/24 8/22
	l 4,50 m	6/20 8/18	6/20 8/18	6/22 8/20	6/24 8/22	8/24 10/22	8/24 10/22
	l 5,00 m	6/22 8/20	6/22 8/20	6/24 8/22	8/24 10/22	10/24 12/22	10/24 12/24



Dachsparren als eifeldträger
• leichte Stützen

Tab. 6.5.4 - Dachsparrenquerschnitte C24 (S10), Zweifeldträger, $s_k = 1,10 \text{ kN/m}$ für NKL 1 und 2 bei KLED mittel

2-Feld - C24 (S10) $g_k = 1,20 \text{ kN/m}$ $s_k = 1,10 \text{ kN/m}$ $q = 0, 0 \text{ kN/m}$		Sparrenquerschnitt b/h [cm] ¹⁾ in Abhängigkeit von Dachneigung, Sparrenabstand e und Stützweite l					
		$\alpha \quad 5 - 25$			$\alpha \quad 26 - 35$		
Sparrenabstand ^2m		0,625	0,75	0,833	0,625	0,75	0,833
Maximale Stützweite (Grundfläche)	l 2,50 m	6/10 8/10	6/10 8/10	6/12 8/10	6/10 8/10	6/12 8/12	6/12 8/10
	l 3,00 m	6/12 8/10	6/12 8/12	6/14 8/12	6/12 8/12	6/14 8/12	6/14 8/12
	l 3,50 m	6/14 8/12	6/14 8/14	6/16 8/14	6/14 8/14	6/16 8/14	6/16 8/14
	l 4,00 m	6/16 8/14	6/16 8/16	6/18 8/16	6/16 8/16	6/18 8/16	6/18 8/16
	l 4,50 m	6/18 8/16	6/18 8/16	6/20 8/18	6/18 8/16	6/20 8/18	6/20 8/18
	l 5,00 m	6/20 8/18	6/20 8/18	6/22 8/20	6/20 8/18	6/22 8/20	6/22 8/20
Dachneigung		$\alpha \quad 36 - 45$			$\alpha \quad 46 - 55$		
Sparrenabstand (m)		0,625	0,75	0,833	0,625	0,75	0,833
Maximale Stützweite (Grundfläche)	l 2,50 m	6/12 8/10	6/12 8/12	6/12 8/12	6/14 8/12	6/14 8/14	6/16 8/14
	l 3,00 m	6/14 8/12	6/14 8/14	6/14 8/14	6/16 8/16	6/18 8/16	6/18 8/16
	l 3,50 m	6/16 8/14	6/16 8/14	6/18 8/16	6/20 8/18	6/20 8/18	6/20 8/20
	l 4,00 m	6/18 8/16	6/18 8/18	6/20 8/18	6/22 8/20	6/24 8/20	6/24 8/22
	l 4,50 m	6/20 8/18	6/22 8/20	6/22 8/20	6/24 8/22	6/26 8/24	6/26 8/24
	l 5,00 m	6/22 8/20	6/24 8/22	6/24 8/22	6/26 8/24	6/28 8/26	6/30 8/26



Dachsparren als eifeldträger
• leichte Stützen

7 Ausschreibung und technische Regeln

Die V B/A (9) verlangt: Die Leistung ist eindeutig und so erschöpfend zu beschreiben, dass alle Bewerber die Beschreibung im gleichen Sinne verstehen müssen und ihre reise sicher und ohne umfangreiche Vorarbeiten berechnen können. Nur mit einer klaren, technisch richtigen und vollständigen Formulierung in Ihren Ausschreibungsunterlagen können Sie sicher sein, das richtige rodukt zu erhalten. Die hohen Qualitätsansprüche an KVH , Duobalken und Triobalken verlangen eine sorgfältige betriebliche Qualitätskontrolle. Achten Sie daher in Ihrem Interesse darauf, dass die Hölzer aus einer güteüberwachten roduktion stammen. Eine aktuelle Liste der überwachten Firmen finden Sie im Internet unter www.kvh.de.

Technische „ egeln

Allgemein:

- ATV DIN 18334 - V B Vergabe- und Vertragsordnung für Bauleistungen - Teil : Allgemeine Technische Vertragsbedingungen für Bauleistungen (ATV) - Zimmer- und Holzbauarbeiten
- DIN 4074-1 - Sortierung von Holz nach der Tragfähigkeit - Teil 1: Nadelholz
- DIN EN 336 - Bauholz für tragende Zwecke - Maße, zulässige Abweichungen
- DIN EN 338 - Bauholz für tragende Zwecke Festigkeitsklassen
- DIN EN 1912 - Bauholz für tragende Zwecke Festigkeitsklassen Zuordnung von visuellen Sortierklassen und Holzarten

zusätzlich gilt für

nicht keilgezinktes KVH :

- DIN EN 14081-1 - Holzbauwerke Nach Festigkeit sortiertes Bauholz für tragende Zwecke mit rechteckigem Querschnitt Teil 1: Allgemeine Anforderungen
- DIN 20000-5 - Anwendung von Bauprodukten in Bauwerken Teil 5: Nach Festigkeit sortiertes Bauholz für tragende Zwecke mit rechteckigem Querschnitt

keilgezinktes KVH :

- DIN 1052: 2008-12 - Entwurf, Berechnung und Bemessung von Holzbauwerken - Allgemeine Bemessungsregeln und Bemessungsregeln für den Hochbau (z. Zt. Ausgabe 2008-12)
- DIN 4074-1 - Sortierung von Holz nach der Tragfähigkeit - Teil 1: Nadelholz

Duobalken und Triobalken :

- allgemeine bauaufsichtliche Zulassung Z-9.1-440



Usschreibungste t zur Lieferung n Bauh lz aus K

- s. m** Lieferung von Konstruktionsvollholz KVH Si, S10/ 24
Konstruktionsvollholz KVH Si (für den sichtbaren Bereich) nach DIN 4074-1
S10TS (Festigkeitsklasse 24), Holzfeuchte u_m $15 \pm 3\%$,
Einschnittart herzgetrennt. ber,, äche gehobelt und gefast.
Maßhaltigkeitsklasse 2 nach EN 336, aus güteüberwachter roduktion
- s. m** Lieferung von Konstruktionsvollholz KVH NSi, S10/ 24
Konstruktionsvollholz KVH NSi (für den nicht sichtbaren Bereich) nach DIN 4074-1
S10TS (Festigkeitsklasse 24), Holzfeuchte u_m $15 \pm 3\%$,
Einschnittart herzgetrennt. ber,, äche egalisiert und gefast.
Maßhaltigkeitsklasse 2 nach EN 336, aus güteüberwachter roduktion.

Usschreibungste t zur Lieferung n Balkenschichth lz

- s. m** Lieferung von Balkenschichtholz Duobalken Si, S10/ 24
Balkenschichtholz Duobalken Si (für den sichtbaren Bereich), aus zwei miteinander
verklebten Bohlen, nach DIN 4074-1 S10TS (Festigkeitsklasse 24 nach DIN 1052),
Holzfeuchte u_m max. 15 %, ber,, äche gehobelt und gefast. Maßhaltigkeitsklasse 2
nach EN 336, aus güteüberwachter roduktion, entsprechend Zulassungs-Nr. Z-9.1-440.
- s. m** Lieferung von Balkenschichtholz Triobalken Si, S10/ 24
Balkenschichtholz Triobalken Si (für den sichtbaren Bereich), aus drei miteinander verklebten
Bohlen, nach DIN 4074-1 S10TS (Festigkeitsklasse 24 nach DIN 1052),
Holzfeuchte u_m max. $15 \pm 3\%$, ber,, äche gehobelt und gefast. Maßhaltigkeitsklasse 2
nach EN 336, aus güteüberwachter roduktion, entsprechend Zulassung-Nr. Z-9.1-440.

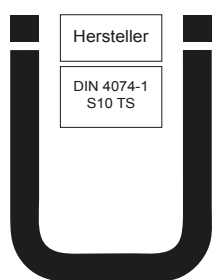
Hinweis: Duobalken und Triobalken können auch für den nicht sichtbaren Bereich geliefert werden, die ber,, äche ist dann egalisiert und die Kanten sind gefast.

S nderwünsche

- lzarten** Standardmäßig werden KVH sowie Duobalken und Triobalken in Fichte/Tanne geliefert. Auf Wunsch können die Holzer in Kiefer, Lärche und Douglasie bezogen werden. Sofern der Einsatz in Gebrauchsklasse 2 nach DIN 68800-1 (vorübergehende Befeuchtung, z.B. im geschützten Außenbereich) gewünscht ist und auf chemischen Holzschutz verzichtet werden soll, muss splintfreies Farbkernholz aus Lärche oder Douglasie ausgeschrieben werden.



8 Gütesicherung und Kennzeichnung



Übereinstimmungszeichen
 für KVVH® ohne Keilzinken

Im 20 der Landesbauordnungen bzw. 17 der Musterbauordnung (Fassung 11/2002) sind die Festlegungen für die Verwendbarkeit von Bauprodukten für die Errichtung, Änderung und Instandhaltung baulicher Anlagen enthalten. Bauprodukte müssen danach entweder das nationale Übereinstimmungszeichen (Ü-Zeichen) tragen oder nach den Vorschriften des Bauproduktengesetzes bzw. der Bauproduktenrichtlinie die Konformitätskennzeichnung der europäischen Gemeinschaft (E-Kennzeichnung) tragen. Bei Verwendung nicht gekennzeichnete Vollholzprodukte für tragende Konstruktionen liegt ein Verstoß gegen das Baurecht vor. Mit der Kennzeichnung wird jeweils die Übereinstimmung (Ü-Zeichen) bzw. die Konformität (E-Kennzeichnung) mit den bauaufsichtlich eingeführten technischen Regeln dokumentiert. Die Kennzeichnung ist auf dem Produkt oder dem Warenbegleitschein bzw. der Verpackung anzubringen. Alternativ kann auch mit einer Textmarkierung auf dem Produkt selbst gekennzeichnet werden. Diese muss den Hersteller, die Produktbezeichnung, die Sortierklasse und den Tag der Herstellung enthalten. Das Ü-Zeichen selbst bzw. die E-Kennzeichnung mit

den zusätzlich erforderlichen Angaben muss dann auf dem Warenbegleitschein sein. Aus optischen Gründen kann für KVVH®-Si für den sichtbaren Bereich auf eine Kennzeichnung auf dem Produkt verzichtet werden. In diesem Falle muss die jeweilige Kennzeichnung vollständig auf dem Warenbegleitschein erscheinen.

Kennzeichnung in K

KVVH ohne Keilzinken

Konstruktionsvollholz KVVH ohne Keilzinkenstoß kann derzeit sowohl mit einem Ü-Zeichen als auch mit der E-Kennzeichnung gekennzeichnet sein. Das Ü-Zeichen bezieht sich dabei auf DIN 4074-1 als technische Regel mit Angabe der Sortierklasse des Holzes. Die E-Kennzeichnung erfolgt auf Grundlage der DIN EN 14081-1, die in Verbindung mit der Anwendungsnorm DIN 20000-5 bauaufsichtlich eingeführt ist, durch Aufnahme in die Listen der technischen Baubestimmungen der Länder.

Hinweis: Es ist jedoch zumindest in den kommenden Jahren zu erwarten, dass nicht keilgezinktes KVVH mit CE-Kennzeichnung kaum verfügbar sein wird.

zzz	
E xxx	
Sägewerk x z, Anschrift 09 xxxxx- D-	
EN 14081-1	
Bauholz für tragende Zwecke 24 (S10)	trocken sortiert
Kurzzeichen für Holzart:	AB (Fichte)
Sortiernorm:	EN 338 DIN 4074
Brandverhalten	D-s2,d0
Dauerhaftigkeitsklasse:	4

Übereinstimmungszeichen
 für KVVH® ohne Keilzinken

KVH mit Keilzinkung

KVH mit Keilzinkung (Egelfall) kann derzeit ausschließlich mit dem Ü-Zeichen auf der Grundlage der DIN 1052:2008-12, Anhang I, gekennzeichnet werden. Auch wenn DIN 1052:2008-12 nach der Einführung des E 5 (DIN 1995-1-1/ NA) ihre Gültigkeit als Bemessungsnorm verliert, bleibt sie bis auf weiteres als Produktnorm erhalten, z.B. für KVH mit Keilzinkung. Das Ü-Zeichen muss somit die Angabe der DIN 1052:2008-12, den Zusatz Vollholz mit Keilzinkenstoß sowie die Festigkeitsklasse (C24) aufweisen. Zusätzlich muss das Bildzeichen der Fremdüberwachenden Stelle enthalten sein, welche die Herstellung der Keilzinkung nach den Anforderungen der DIN EN 385:2007-11 überwacht.

Die Mitglieder der Überwachungsgemeinschaft Konstruktionsvollholz e.V. überwachen die Qualität ihrer Produkte durch innerbetriebliche Kontrollen (Eigenüberwachung) und ergänzende Überwachungen durch unabhängige Institute. Dies gilt nicht nur für die bauaufsichtlich verbindlichen Eigenschaften sondern auch für die darüber hinaus gehenden zusätzlichen Anforderungen aus der Vereinbarung über Konstruktionsvollholz. Nur derart überwachtes, von den Mitgliedsunternehmen der Überwachungsgemeinschaft Konstruktionsvollholz e.V. hergestelltes Konstruktionsvollholz darf mit dem international geschützten Markenzeichen KVH gekennzeichnet werden.



Kennzeichnung von Duobalken und Triobalken

Duobalken und Triobalken sind kein geregeltes (genormtes) Produkt. Sie sind über den Verwendungsnachweis mit der Zulassungsnummer Z-9.1-440 durch das Deutsche Institut für Bautechnik bauaufsichtlich zugelassen:

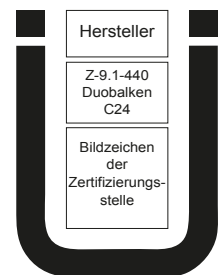
Z-9.1-440 - Duobalken und Triobalken (Balkenschichtholz aus zwei oder drei miteinander verklebten Brettern, Bohlen oder Kanthölzern). Für diese Produkte ist eine kontinuierliche werkeigene Produktionskontrolle (Eigenüberwachung) in Verbindung mit einer Fremdüberwachung vorgeschrieben. Zur Dokumentation der Übereinstimmung erfolgt die Kennzeichnung mit dem Ü-Zeichen, eine Kennzeichnung mit dem E-Zeichen ist bisher nicht vorgesehen. Mit dem Ü-Zeichen sind die Bezeichnung des Zulassungsgegenstandes (Duobalken oder Triobalken) und die Sortierklasse anzugeben. Bei der Kennzeichnung der Hölzer kann aus optischen Gründen das Ü-Zeichen durch eine dauerhafte Textcodierung ersetzt werden. In diesem Falle muss das Ü-Zeichen vollständig auf dem Warenbegleitschein erscheinen.

Besonderheiten an Duobalken und Triobalken

Gemäß Zulassung können für Duobalken und Triobalken gegenüber Vollholz der gleichen Festigkeitsklasse um 5 % erhöhte Werte für den Elastizitätsmodul in Ansatz gebracht werden. Mit einem Wert von 11.600 N/mm² werden geringere Durchbiegungen erzielt, was ein wichtiger Vorteil für das im Holzbau oftmals maßgebende Kriterium ist. Die rechnerischen Werte der Biegesteifigkeit ist damit Brettschichtholz der Festigkeitsklasse GL24 (früher BS11) gleichgestellt. Alle anderen Festigkeitseigenschaften entsprechen denen von Vollholz bzw. KVH.



*bereinstimmung mit Eichen
- Eichen- und Textcodierung
für KVH® mit Keilzinkung*



*bereinstimmung mit Eichen
- Eichen- und Textcodierung
für Duobalken® und Triobalken®*

NOTIZEN

Vorteile von KVH[®]-Konstruktionsvollholz

- Trockene Holzbauteile mit Querschnitt bis max. 14/26 cm lieferbar
- Dimensionsstabil, da technisch auf 15 ± 3 % getrocknet und herzgetrennt eingeschnitten, (auf Wunsch herzfrei)
- Zwei Qualitäten lieferbar:
 - für den sichtbaren Bereich gehobelt (Si)
 - für den nicht sichtbaren Bereich egalisiert (NSi)
- Erfüllt höhere Anforderungen im Vergleich zur Sortiernorm DIN 4074-1
- Empfohlen als Konstruktionsvollholz für den Holzrahmen- bzw. Holzhausbau
- Geringer Ausschreibungsaufwand durch eindeutige Qualitätsvereinbarung
- Insektenunempfindlich durch technische Trocknung, Verzicht auf chemischen Holzschutz möglich
- Wirtschaftliche Vorzugsquerschnitte- und Längen bis 13 m lagermäßig sofort verfügbar, größere Längen auf Nachfrage möglich

Vorteile von Duobalken[®] und Triobalken[®]

- Größere Querschnitte bis max. 24/28 cm bzw. 10/36 cm sind lieferbar
- Dimensionsstabil, da technisch auf max. 15 % getrocknet, herzgetrennt eingeschnitten und verklebt
- Zwei Qualitäten lieferbar:
 - für den sichtbaren Bereich gehobelt (Si)
 - für den nicht sichtbaren Bereich egalisiert (NSi)
- Höhere Steifigkeiten gegenüber Vollholz der gleichen Festigkeitsklasse
- Geeignet für voluminöse bzw. hohe Querschnitte mit hohen optischen Anforderungen
- Insektenunempfindlich durch technische Trocknung, Verzicht auf chemischen Holzschutz möglich
- Wirtschaftliche Vorzugsquerschnitte- und Längen bis 13 m lagermäßig sofort verfügbar, größere Längen auf Nachfrage möglich

Überreicht durch:

Überwachungsgemeinschaft KVH
Konstruktionsvollholz e.V.
Elfriede-Stremmel-Str. 69
42369 Wuppertal

E-Mail info@kvh.de
Internet www.kvh.de



Korrekturangaben zur KVH-Broschüre „Technische Informationen“

Lieber Leser,

leider hat sich in die vorliegende Ausgabe der Broschüre „Technische Informationen – KVH[®], Duobalken[®], Triobalken[®]“ der Druckfehlerteufel eingeschlichen. Wir bitten dies zu entschuldigen.

Die untenstehende Tabelle ersetzt die Tabelle 3.3 auf Seite 11.

Tabelle 3.3 - Nutzungs- und Gebrauchsklassen

Nutzungsklassen nach DIN EN 1995-1-1 ¹⁾	Gebrauchsklasse nach DIN 68800-1: 2011	Gebrauchsbedingungen	Anwendung von KVH [®] , Duobalken [®] /Triobalken [®]
NKL 1 – Trockenbereich $u_m \leq 12\%$ (5 bis 15 %) oder	GK 0	<ul style="list-style-type: none"> dauerhaft geschlossenen Hülle Holzfeuchte dauerhaft $u_m \leq 20\%$ Die Gefahr von Bauschäden durch Insekten kann nach DIN 68800-1:2011,5.2.1, ausgeschlossen werden 	KVH [®] oder Duobalken [®] /Triobalken [®] aus Nadelholz
NKL 2 – Feuchtbereich $u_m \leq 20\%$ (10 bis 20 %)	GK 1	<ul style="list-style-type: none"> offene, aber überdeckte Einbausituationen (keine direkte Bewitterung) Holzfeuchte dauerhaft $u_m \leq 20\%$ 	
		GK 2	<ul style="list-style-type: none"> unter Dach nicht der Bewitterung ausgesetzt gelegentliche <u>nicht dauerhafte</u> $u_m > 20\%$
NKL 3 – Außenbereich $u_m > 20\%$ (12 bis 24 %)	GK 3.1	<ul style="list-style-type: none"> freie Bewitterung oder Gebäude mit möglicher Kondenswasserbildung gelegentliche <u>nicht dauerhafte</u> $u_m > 20\%$ 	KVH [®] ohne Keilzinkung aus Lärchen- oder Douglasienkernholz
	GK 3.2 und höher	Siehe DIN 68800-1: 2011	KVH [®] ohne Keilzinkung mit vorbeugendem chemischen Holzschutz (bauaufsichtlich zugelassenes Holzschutzmittel mit erforderlichen Prüfprädikaten)

¹⁾ Die Klammerwerte geben die zu erwartenden Feuchten luftumspülter Bauteile nach DIN EN 1995-1-1/NA an.